

Contenido



**TÉCNICO DE PRODUCTOS**

**PARA ESPECIALISTAS**

**2024**

**[WWW.CILES.CO](http://WWW.CILES.CO)**

# NUESTRAS LÍNEAS



**INTERRUPTORES  
TOMACORRIENTES  
PLACAS**

---



**TABLEROS DE DISTRIBUCIÓN**

---



**BREAKERS**

---



**CAJAS**

---



**CONECTORES Y BORNAS**

---



**CINTAS**

---



**PLAFONES**

---



**SENSORES Y DETECTORES**

---



**COMPLEMENTOS**



CATÁLOGO TÉCNICO  
PARA ESPECIALISTAS

# CONTENIDO

SISTEMA DE GESTIÓN Y CALIDAD



PRODUCTOS CERTIFICADOS

RETILAP

RETIE





Descripción técnica

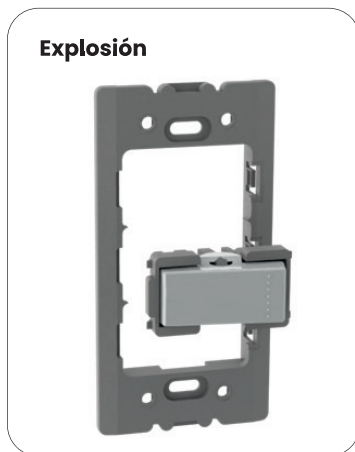
# Interruptores, tomacorrientes y placas

## Sencillo

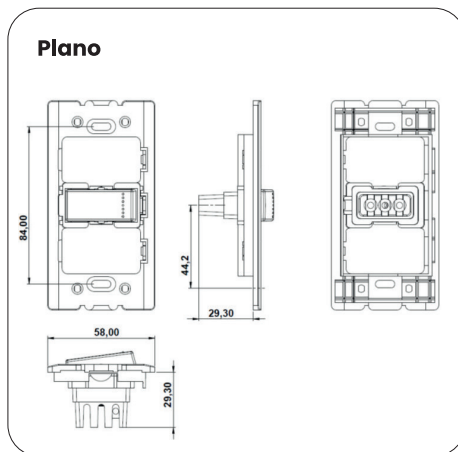
**Nota:** Esta información aplica para todas nuestras líneas



Explosión



Plano

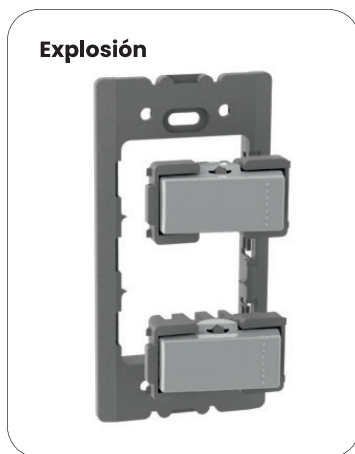


## Doble

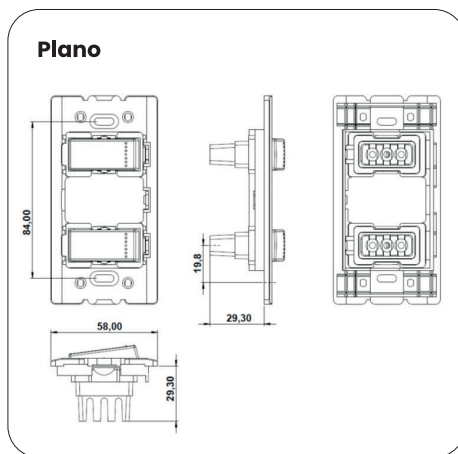
**Nota:** Esta información aplica para todas nuestras líneas



Explosión



Plano



## Triple

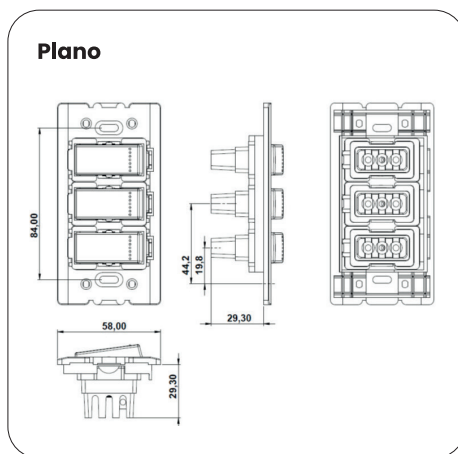
**Nota:** Esta información aplica para todas nuestras líneas



Explosión



Plano



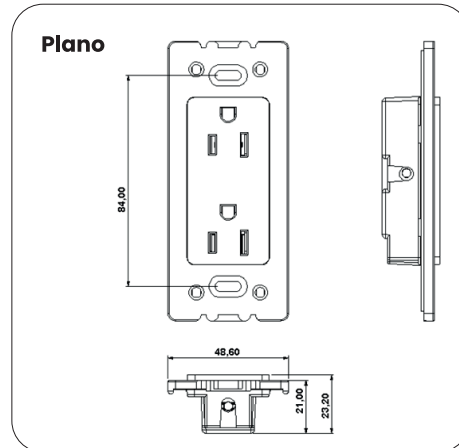
# Tomacorrientes



Spazio Fuga Ultra

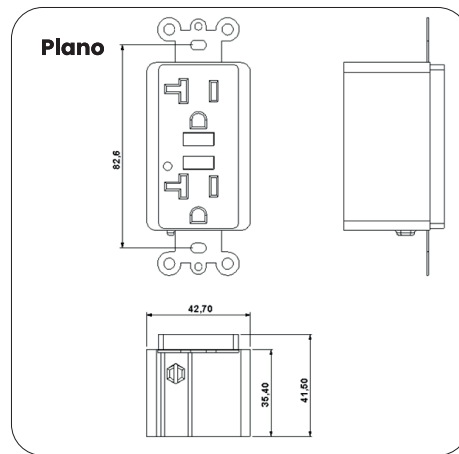
## Integral

**Nota:** Esta información aplica para todas nuestras líneas



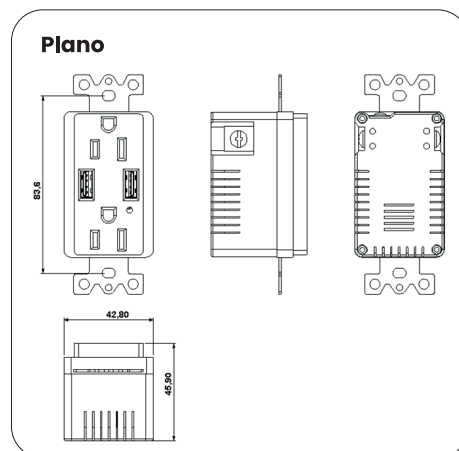
## GFCI

**Nota:** Esta información aplica para todas nuestras líneas



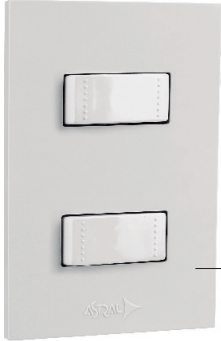
## Con USB

**Nota:** Esta información aplica para todas nuestras líneas



# Interruptores y tomacorrientes

Interruptor doble



## Características

**Material:**  
Perilla, base y soporte en policarbonato y placas en ABS con filtro UV

**Material contacto interno:**  
Cobre electrolítico 99.9%

**Tensión:** 125V

**Corriente:** 10A

**Usos:** Instalaciones eléctricas de baja tensión, para usos en redes domiciliarias, comerciales o institucionales.



Tomacorriente doble



## Características

**Material:**  
Tapa y soporte en policarbonato, placa en ABS con filtro UV

**Material contactos internos:**  
Latón 63/37

**Tensión:** 125V

**Corriente:** 15A

**Número de hilos:**  
Fase + neutro + tierra

## Importante:

\*Se permite la derivación máxima de 3 tomacorrientes a 1 tomacorriente GFCI.

\*Para conexión con aluminio o cobre. En instalación tipo incrustar, al realizar la conexión con conductores de aluminio, se debe usar grasa inhibidora conductiva. En instalación tipo sobreponer, el conductor deberá ser solo cobre. Incluye procedimiento de instalación, usos permitidos y precauciones para cada producto individual.

\*Ninguna exclusión adicional diferente a las establecidas por RETIE.

GFCI



## Características

### Tomacorriente doble GFCI

**Material:**  
Base y tapa en policarbonato, placa ABS con filtro UV.

**Corriente nominal:** 20A

**Tiempo de disparo:** < 25ms

**Sensibilidad:** 4-6 mA

**Tensión nominal:** 120V – 125V

**Protección:** Hasta 3 tomas

USB



## Características

### Tomacorriente P/T + doble puerto USB

**Material:**  
Base y tapa en policarbonato, placa ABS con filtro UV

**Corriente nominal:** 15A

**Tensión nominal:** 125V

**Carga USB:** 4,2mA

**Compatibilidad dispositivos:**  
Android y IOS

## Referencias

# Interruptores y tomacorrientes



PRODUCTOS CERTIFICADOS



\*Aplica referencias seleccionadas

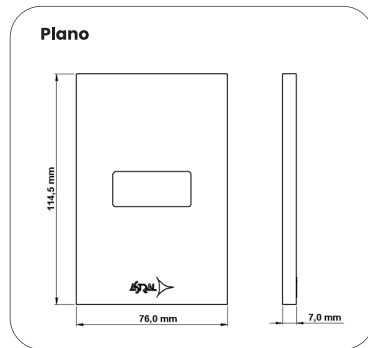
PT144101B	PT144102B	PT144103B	PT144110B	PT144302B
PT144405B	PT144406B	PT144107B	PT144114B	PT144303B
PT144304B	PT144305B	PT144306B		

## Referencias

Código	Descripción	Código	Descripción
PT144101-B	Interruptor Sencillo 10A/127V	PT144300B	Tomacorriente Sencillo (PT) 15A/127V
PT144102-B	Interruptor Doble 10A/127V	PT144301-B	Tomacorriente Modular (PT) 15A/127V
PT144103-B	Interruptor Triple 10A/127V	PT144302-B	Tomacorriente Doble Integral (PT) 15A/127V
PT144104-B	Interruptor Sencillo Conmutable 10A/127V	PT144303-B	Toma Telefono Americano Sencillo 4 Hilos
PT144105-B	Interruptor Doble Conmutable 10A/127V	PT144304-B	Toma Telefono Americano Doble 4 Hilos
PT144106-B	Interruptor Triple Conmutable 10A/127V	PT144305-B	Salida Coaxial Sencillo
PT144107-B	Pulsador Sencillo 10A/127V	PT144306-B	Salida Coaxial + Toma Telefono Americano 4 Hilos
PT144108-B	Pulsador Doble 10A/127V	PT144307-B	Salida Cordon
PT144109-B	Pulsador Triple 10A/127V	<b>Astral de sobreponer</b>	
PT144110-B	Interruptor + Tomacorriente (PT) 10/15A/127V	PT044014	Tomacorriente Sencillo 10A/125V
PT144111-B	Interruptor Sencillo + Conmutable 10A/127V	PT044015	Tomacorriente Doble 10A/125V
PT144112-B	Interruptor Sencillo + Pulsador Timbre 10A/127V	PT044016	Interruptor + Tomacorriente 10A/125V
PT144113-B	Interruptor Conmutable + Pulsador Timbre 10A/127V	PT044017	Interruptor Sencillo 10A/125V
PT144114B	Zumbador	PT044018	Interruptor Doble 10A/125V
PT144405B	Tomacorriente Doble GFCI 20A/125V	PT044019	Pulsador Timbre 10A/125V
PT144406-B	Tomacorriente Doble USB 15A/125V + USB 4.2A	PT044021	Toma Telefono Americano

# Placas

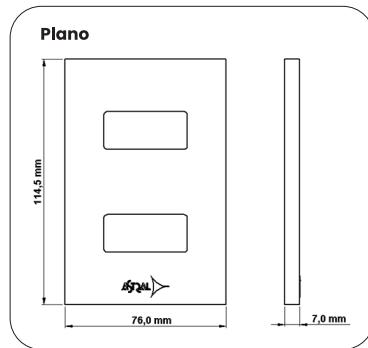
## Sencilla



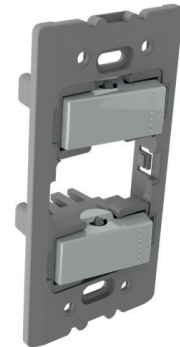
Utilizado para  
Interruptor sencillo



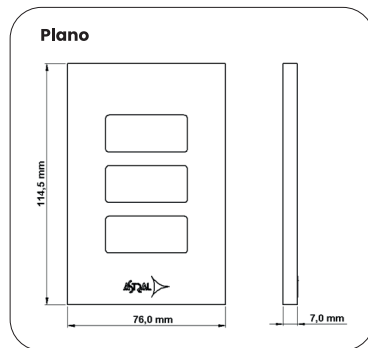
## Doble



Utilizado para  
Interruptor doble



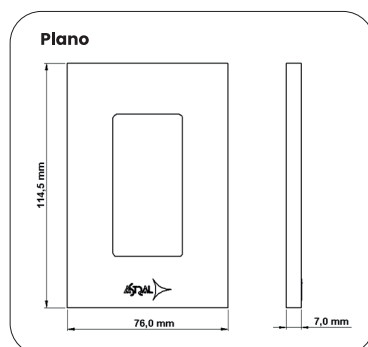
## Triple



Utilizado para  
Interruptor triple



## Múltiple



Utilizado para  
Tomacorrientes  
USB y GCFI



# Interruptores y tomacorrientes

Código	Descripción
PT144414B	Interruptor Sencillo 10A/127V
PT144415B	Interruptor Doble 10A/127V
PT144416B	Interruptor Triple 10A/127V
PT144417B	Interruptor Sencillo Conmutable 10A/127V
PT144418B	Interruptor Doble Conmutable 10A/127V
PT144419B	Interruptor Triple Conmutable 10A/127V
PT144420B	Pulsador Sencillo 10A/127V
PT144421B	Pulsador Doble 10A/127V
PT144422B	Pulsador Triple 10A/127V
PT144423B	Interruptor Sencillo 4 Vías 10A/127V
PT144424B	Interruptor Doble 4 Vías 10A/127V
PT144425B	Interruptor + Tomacorriente (PT) 10/15A/127V
PT144426B	Interruptor Sencillo + Conmutable 10A/127V
PT144427B	Interruptor Sencillo + Pulsador Timbre 10A/127V
PT144428B	Interruptor Conmutable + Pulsador Timbre 10A/127V
PT144438B	Zumbador

Código	Descripción
PT144443B	Tomacorriente Doble GFCI 20A/125V
PT144444B	Tomacorriente Doble USB 15A/125V + USB 4.2A
PT144430B	Tomacorriente Sencillo (PT) 15A/127V
PT144431B	Tomacorriente Doble Modular (PT) 15A/127V
PT144429B	Tomacorriente Doble Integral (PT) 15A/127V
PT144432B	Toma teléfono Americano Sencillo 4 Hilos
PT144433B	Toma teléfono Americano Doble 4 Hilos
PT144434B	Salida Coaxial Sencilla
PT144435B	Salida Coaxial + Toma teléfono Americano 4 Hilos
PT144436B	Salida Cordón
PT144437B	Dimmer Sencillo
PT144440B	Salida Datos Sencilla Cat 6
PT144441B	Salida Datos Doble Cat 6
PT144442B	Salida Datos + Toma teléfono
PT144446B	Salida Datos + Coaxial
PT144453B	Tomacorriente doble + 1 USB + 1 TIPO C

# Interruptores y tomacorrientes

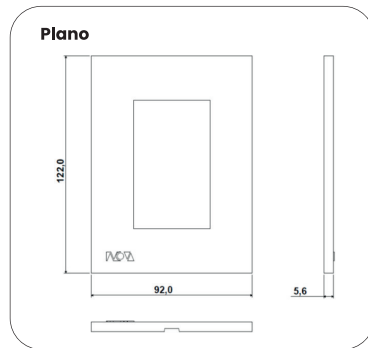
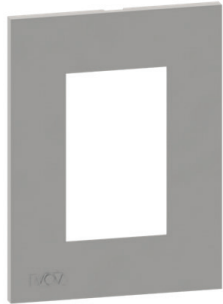
PT144414NM	PT144415NM	PT144416NM	PT144425NM	PT144430NM	PT144429NM
PT144443NM	PT144444NM	PT144420NM	PT144421NM	PT144422NM	PT144437NM
PT144438NM	PT144445NM	PT144440NM	PT144441NM	PT144442NM	PT144432NM
PT144433NM	PT144434NM	PT144435NM	PT144436NM	PT144453NM	

Código	Descripción
PT144414NM	Interruptor Sencillo 10A/127V
PT144415NM	Interruptor Doble 10A/127V
PT144416NM	Interruptor Triple 10A/127V
PT144417NM	Interruptor Sencillo Conmutable 10A/127V
PT144418NM	Interruptor Doble Conmutable 10A/127V
PT144419NM	Interruptor Triple Conmutable 10A/127V
PT144420NM	Pulsador Sencillo 10A/127V
PT144421NM	Pulsador Doble 10A/127V
PT144422NM	Pulsador Triple 10A/127V
PT144423NM	Interruptor Sencillo 4 Vías 10A/127V
PT144424NM	Interruptor Doble 4 Vías 10A/127V
PT144425NM	Interruptor + Tomacorriente (PT) 10/15A/127V
PT144426NM	Interruptor Sencillo + Conmutable 10A/127V
PT144427NM	Interruptor Sencillo + Pulsador Timbre 10A/127V
PT144428NM	Interruptor Conmutable + Pulsador Timbre 10A/127V
PT144438NM	Zumbador

Código	Descripción
PT144443NM	Tomacorriente Doble GFCI 20A/125V
PT144444NM	Tomacorriente Doble USB 15A/125V + USB 4.2A
PT144430NM	Tomacorriente Sencillo (PT) 15A/127V
PT144431NM	Tomacorriente Doble Modular (PT) 15A/127V
PT144429NM	Tomacorriente Doble Integral (PT) 15A/127V
PT144432NM	Toma teléfono Americano Sencillo 4 Hilos
PT144433NM	Toma teléfono Americano Doble 4 Hilos
PT144434NM	Salida Coaxial Sencilla
PT144435NM	Salida Coaxial + Toma teléfono Americano 4 Hilos
PT144436NM	Salida Cordón
PT144437NM	Dimmer Sencillo
PT144440NM	Salida Datos Sencilla Cat 6
PT144441NM	Salida Datos Doble Cat 6
PT144442NM	Salida Datos + Toma teléfono
PT144446NM	Salida Datos + Coaxial
PT144453NM	Tomacorriente doble + 1 USB + 1 TIPO C

# Placas

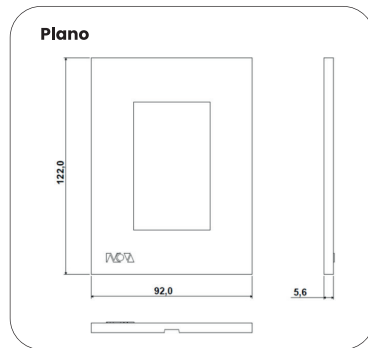
## Sencilla



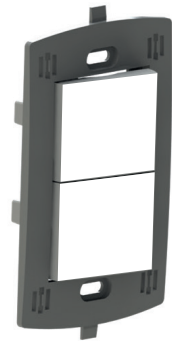
**Utilizado para**  
Interruptor sencillo



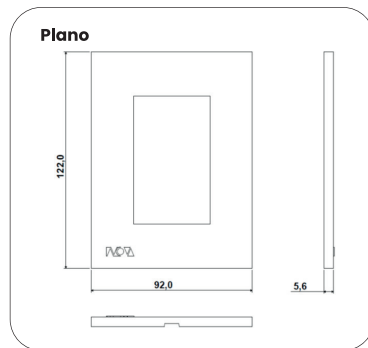
## Doble



**Utilizado para**  
Interruptor doble



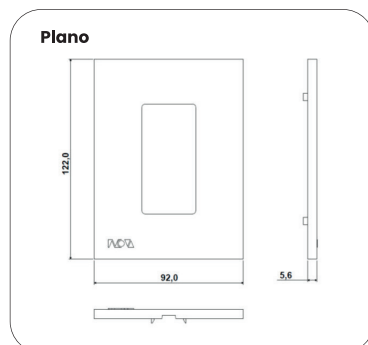
## Integral



**Utilizado para**  
Interruptor triple



## GFCI



**Utilizado para**  
Tomacorrientes  
USB y GFCI



# Interruptores y tomacorrientes

*Spazio*



Código	Descripción
PT144360B	Interruptor Sencillo 10A/127V
PT144361B	Interruptor Doble 10A/127V
PT144362B	Interruptor Triple 10A/127V
PT144363B	Interruptor Sencillo Conmutable 10A/127V
PT144364B	Interruptor Doble Conmutable 10A/127V
PT144365B	Interruptor Triple Conmutable 10A/127V
PT144366B	Pulsador Sencillo 10A/127V
PT144367B	Pulsador Doble 10A/127V
PT144368B	Pulsador Triple 10A/127V
PT144387B	Interruptor Sencillo 4 Vías 10A/127V
PT144388B	Interruptor Doble 4 Vías 10A/127V
PT144369B	Interruptor + Tomacorriente (PT) 10/15A/127V
PT144370B	Interruptor Sencillo + Conmutable 10A/127V
PT144371B	Interruptor Sencillo + Pulsador Timbre 10A/127V
PT144372B	Interruptor Conmutable + Pulsador Timbre 10A/127V
PT144381B	Zumbador
PT144605B	Tomacorriente Doble GFCI 20A/125V
PT144606B	Tomacorriente Doble USB 15A/125V + USB 4.2A
PT144374B	Tomacorriente Modular (PT) 15A/127V
PT144373B	Tomacorriente Doble Integral (PT) 15A/127V
PT144375B	Toma teléfono Americano Sencillo 4 Hilos
PT144376B	Toma teléfono Americano Doble 4 Hilos
PT144377B	Salida Coaxial Sencillo
PT144378B	Salida Coaxial + Toma teléfono Americano 4 Hilos
PT144379B	Salida Cordón
PT144380B	Dimmer Sencillo
PT144384B	Salida Datos Sencillo Cat 6
PT144385B	Salida Datos Doble Cat 6
PT144386B	Salida Datos + Toma teléfono
PT144396B	Salida Datos + Coaxial
PT144399B	Tomacorriente doble + 1 USB + 1 TIPO C

BLANCO

Referencias

Negro mate

# Interruptores y tomacorrientes

Spazio



Código	Descripción
PT144360NM	Interruptor Sencillo 10A/127V
PT144361NM	Interruptor Doble 10A/127V
PT144362NM	Interruptor Triple 10A/127V
PT144363NM	Interruptor Sencillo Conmutable 10A/127V
PT144364NM	Interruptor Doble Conmutable 10A/127V
PT144365NM	Interruptor Triple Conmutable 10A/127V
PT144366NM	Pulsador Sencillo 10A/127V
PT144367NM	Pulsador Doble 10A/127V
PT144368NM	Pulsador Triple 10A/127V
PT144387NM	Interruptor Sencillo 4 Vias 10A/127V
PT144388NM	Interruptor Doble 4 Vias 10A/127V
PT144369NM	Interruptor + Tomacorriente (PT) 10/15A/127V
PT144370NM	Interruptor Sencillo + Conmutable 10A/127V
PT144371NM	Interruptor Sencillo + Pulsador Timbre 10A/127V
PT144372NM	Interruptor Conmutable + Pulsador Timbre 10A/127V
PT144381NM	Zumbador
PT144605NM	Tomacorriente Doble GFCI 20A/125V
PT144606NM	Tomacorriente Doble USB 15A/125V + USB 4.2A
PT144374NM	Tomacorriente Modular (PT) 15A/127V
PT144373NM	Tomacorriente Doble Integral (PT) 15A/127V
PT144375NM	Toma Telefono Americano Sencillo 4 Hilos
PT144376NM	Toma Telefono Americano Doble 4 Hilos
PT144377NM	Salida Coaxial Sencilla
PT144378NM	Salida Coaxial + Toma Telefono Americano 4 Hilos
PT144379NM	Salida Cordon
PT144380NM	Dimmer Sencillo
PT144384NM	Salida Datos Sencilla Cat 6
PT144385NM	Salida Datos Doble Cat 6
PT144386NM	Salida Datos + Toma Telefono
PT144396NM	Salida Datos + Coaxial
PT144399NM	Tomacorriente doble + 1 USB + 1 TIPO C

NEGRO MATE

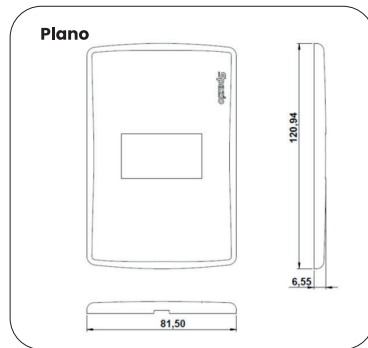
PRODUCTOS CERTIFICADOS



\*Aplica referencias seleccionadas

# Placas

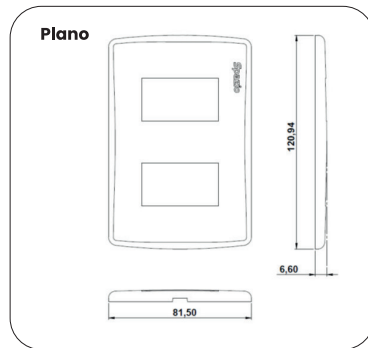
## Sencilla



**Utilizado para**  
Interruptor sencillo



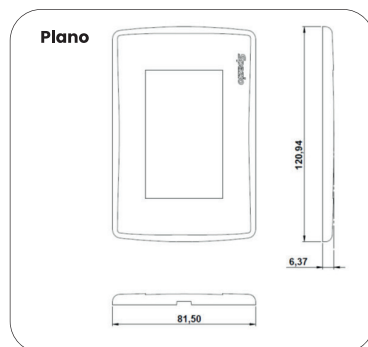
## Doble



**Utilizado para**  
Interruptor doble



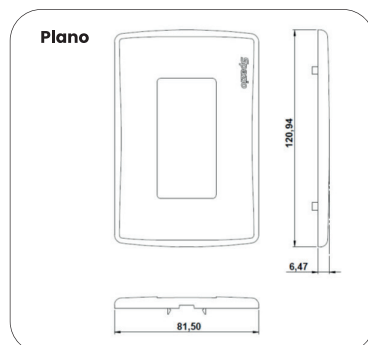
## Triple



**Utilizado para**  
Interruptor triple



## Múltiple



**Utilizado para**  
Tomacorrientes  
USB y GCFI



# Interruptores y tomacorrientes

# Fuga

144183 B	144184 B	144185 B	144192 B	144332 B
144705 B	144706 B	144189 B	144196 B	144333 B
144334 B	144335 B	144336 B		

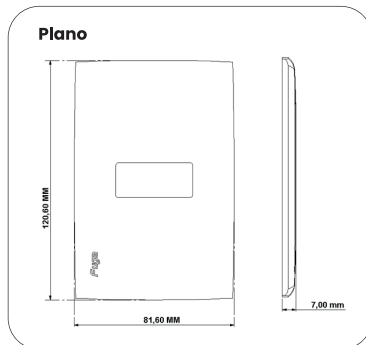
## Referencias

Código	Descripción
PT144183B	Interruptor Sencillo 10A/127V
PT144184B	Interruptor Doble 10A/127V
PT144185B	Interruptor Triple 10A/127V
PT144186B	Interruptor Sencillo Conmutable 10A/127V
PT144187B	Interruptor Doble Conmutable 10A/127V
PT144188B	Interruptor Triple Conmutable 10A/127V
PT144189B	Pulsador Sencillo 10A/127V
PT144190B	Pulsador Doble 10A/127V
PT144191B	Pulsador Triple 10A/127V
PT144192B	Interruptor + Tomacorriente (PT) 10/15A/127V
PT144193B	Interruptor Sencillo + Conmutable 10A/127V
PT144194B	Interruptor Sencillo + Pulsador Timbre 10A/127V
PT144195B	Interruptor Conmutable + Pulsador Timbre 10A/127V

Código	Descripción
PT144196B	Zumbador
PT144705B	Tomacorriente Doble GFCI 20A/125V
PT144706B	Tomacorriente Doble 15A/125V + 2 USB 4.2A
PT144330B	Tomacorriente Sencillo (PT) 15A/127V
PT144331B	Tomacorriente Modular (PT) 15A/127V
PT144332B	Tomacorriente Doble Integral (PT) 15A/127V
PT144333B	Toma Telefono Americano Sencillo 4 Hilos
PT144334B	Toma Telefono Americano Doble 4 Hilos
PT144335B	Salida Coaxial Sencilla
PT144336B	Salida Coaxial + Toma Telefono Americano 4 Hilos
PT144337B	Salida Cordon

# Placas

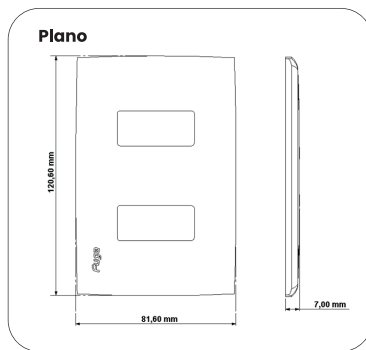
## Sencilla



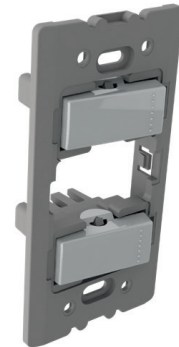
**Utilizado para**  
Interruptor sencillo



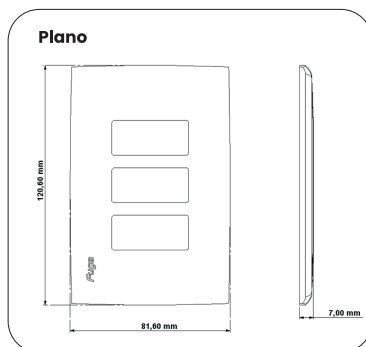
## Doble



**Utilizado para**  
Interruptor doble



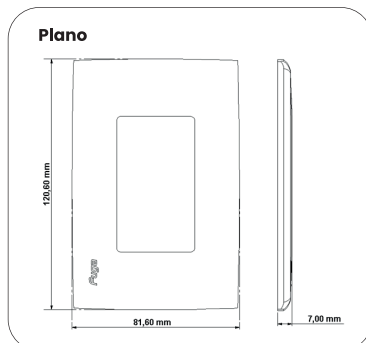
## Triple



**Utilizado para**  
Interruptor triple



## Múltiple



**Utilizado para**  
Tomacorrientes  
USB y GFCI



# Interruptores y tomacorrientes

PRODUCTOS CERTIFICADOS



\*Aplica referencias seleccionadas

144120 BF	144121 BF	144122 BF	144129 BF	144321 BF
144505 B	144506 B	144126 BF	144136 BF	144324 B
144325 B	144322 B	144323 B		

Referencias

Código	Descripción	Código	Descripción
PT144120-BF	Interruptor Sencillo 10A/127V	PT144120-CB	Interruptor Sencillo 10A/127V
PT144121-BF	Interruptor Doble 10A/127V	PT144121-CB	Interruptor Doble 10A/127V
PT144122-BF	Interruptor Triple 10A/127V	PT144122-CB	Interruptor Triple 10A/127V
PT144123-BF	Interruptor Sencillo Conmutable 10A/127V	PT144123-CB	Interruptor Sencillo Conmutable 10A/127V
PT144124-BF	Interruptor Doble Conmutable 10A/127V	PT144124-CB	Interruptor Doble Conmutable 10A/127V
PT144125-BF	Interruptor Triple Conmutable 10A/127V	PT144125-CB	Interruptor Triple Conmutable 10A/127V
PT144126-BF	Pulsador Sencillo 10A/127V	PT144126-CB	Pulsador Sencillo 10A/127V
PT144127-BF	Pulsador Doble 10A/127V	PT144127-CB	Pulsador Doble 10A/127V
PT144128-BF	Pulsador Triple 10A/127V	PT144128-CB	Pulsador Triple 10A/127V
PT144129-BF	Interruptor + Tomacorriente (PT) 10/15A/127V	PT144129-CB	Interruptor + Tomacorriente (PT) 10/15A/127V
PT144130-BF	Interruptor Sencillo + Conmutable 10A/127V	PT144130-CB	Interruptor Sencillo + Conmutable 10A/127V
PT144131-BF	Interruptor Sencillo + Pulsador Timbre 10A/127V	PT144131-CB	Interruptor Sencillo + Pulsador Timbre 10A/127V
PT144132-BF	Interruptor Conmutable + Pulsador Timbre 10A/127V	PT144132-CB	Interruptor Conmutable + Pulsador Timbre 10A/127V
PT144136B	Zumbador	PT144136-CB	Zumbador
PT144505B	Tomacorriente Doble GFCI 20A/125V	PT144505-CB	Tomacorriente Doble GFCI 20A/125V
PT144320-B	Tomacorriente Modular (PT) 15A/127V	PT144320-CB	Tomacorriente Modular (PT) 15A/127V
PT144321-B	Tomacorriente Doble Integral (PT) 15A/127V	PT144321-CB	Tomacorriente Doble Integral (PT) 15A/127V
PT144322-B	Toma Teléfono Americano Sencillo 4 Hilos	PT144322-CB	Toma Teléfono Americano Sencillo 4 Hilos
PT144323-B	Toma Teléfono Americano Doble 4 Hilos	PT144323-CB	Toma Teléfono Americano Doble 4 Hilos
PT144324-B	Salida Coaxial Sencillo	PT144324-CB	Salida Coaxial Sencillo
PT144325-B	Salida Coaxial + Toma Teléfono Americano 4 Hilos	PT144325-CB	Salida Coaxial + Toma Teléfono Americano 4 Hilos
PT144326-B	Salida cordón	PT144326-CB	Salida cordón

## Referencias














# Interruptores y tomacorrientes

**Ultra**  
Natural

PRODUCTOS CERTIFICADOS

\*Aplica referencias seleccionadas



PT144120-SB-SN 	PT144121-SB-SN 	PT144122-SB-SN 	PT144129-SB-SN 	PT144321-SB-SN 
PT144505SB-SN 	PT144506SB-SN 	PT144126-SB-SN 	PT144136SB-SN 	PT144322-SB-SN 
PT144323-SB-SN 	PT144324-SB-SN 	PT144325-SB-SN 		

## Referencias

Colores disponibles:

Blanco natural

Negro brillante



Código	Descripción
PT144120-SB	Interruptor Sencillo 10A/127V
PT144121-SB	Interruptor Doble 10A/127V
PT144122-SB	Interruptor Triple 10A/127V
PT144123-SB	Interruptor Sencillo Conmutable 10A/127V
PT144124-SB	Interruptor Doble Conmutable 10A/127V
PT144125-SB	Interruptor Triple Conmutable 10A/127V
PT144126-SB	Pulsador Sencillo 10A/127V
PT144127-SB	Pulsador Doble 10A/127V
PT144128-SB	Pulsador Triple 10A/127V
PT144129-SB	Interruptor + Tomacorriente (PT) 10/15A/127V
PT144130-SB	Interruptor Sencillo + Conmutable 10A/127V
PT144131-SB	Interruptor Sencillo + Pulsador Timbre 10A/127V
PT144132-SB	Interruptor Conmutable + Pulsador Timbre 10A/127V
PT144136SB	Zumbador
PT144505SB	Tomacorriente Doble GFCI 20A/125V
PT144506SB	Tomacorriente Doble USB 15A/125V + USB 4.2A
PT144320-SB	Tomacorriente Modular (PT) 15A/127V
PT144321-SB	Tomacorriente Doble Integral (PT) 15A/127V
PT144322-SB	Toma teléfono Americano Sencillo 4 Hilos
PT144323-SB	Toma teléfono Americano Doble 4 Hilos
PT144324-SB	Salida Coaxial Sencillo
PT144325-SB	Salida Coaxial + Toma teléfono Americano 4 Hilos

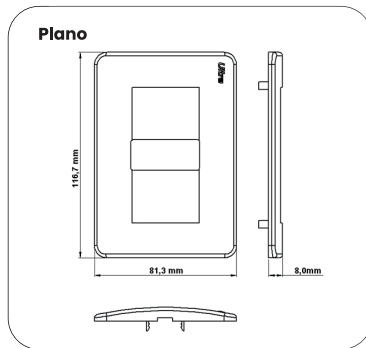
BLANCA

Código	Descripción
PT144326-SB	Salida Cordón
PT144120-SN	Interruptor Sencillo 10A/127V
PT144121-SN	Interruptor Doble 10A/127V
PT144122-SN	Interruptor Triple 10A/127V
PT144123-SN	Interruptor Sencillo Conmutable 10A/127V
PT144124-SN	Interruptor Doble Conmutable 10A/127V
PT144125-SN	Interruptor Triple Conmutable 10A/127V
PT144126-SN	Pulsador Sencillo 10A/127V
PT144127-SN	Pulsador Doble 10A/127V
PT144128-SN	Pulsador Triple 10A/127V
PT144129-SN	Interruptor + Tomacorriente (PT) 10/15A/127V
PT144130-SN	Interruptor Sencillo + Conmutable 10A/127V
PT144131-SN	Interruptor Sencillo + Pulsador Timbre 10A/127V
PT144132-SN	Interruptor Conmutable + Pulsador Timbre 10A/127V
PT144136-SN	Zumbador
PT144505-SN	Tomacorriente Doble GFCI 20A/125V
PT144320-SN	Tomacorriente Modular (PT) 15A/127V
PT144321-SN	Tomacorriente Doble Integral (PT) 15A/127V
PT144322-SN	Toma Telefono Americano Sencillo 4 Hilos
PT144323-SN	Toma Telefono Americano Doble 4 Hilos
PT144324-SN	Salida Coaxial Sencillo
PT144325-SN	Salida Coaxial + Toma Telefono Americano 4 Hilos
PT144326-SN	Salida Cordon

NEGRA

# Placas

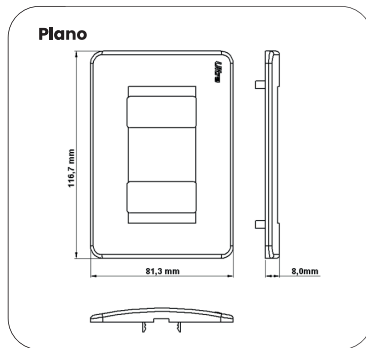
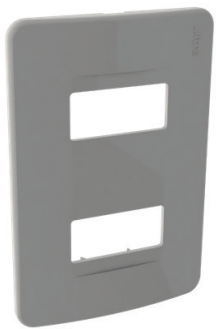
## Sencilla



Utilizado para  
Interruptor sencillo



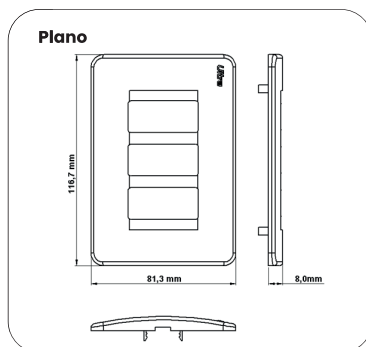
## Doble



Utilizado para  
Interruptor doble



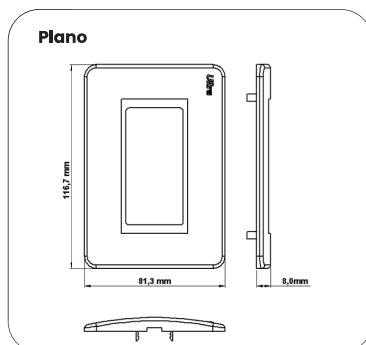
## Triple



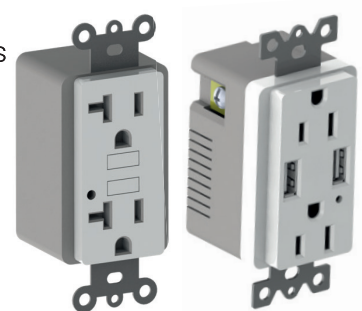
Utilizado para  
Interruptor triple



## Múltiple



Utilizado para  
Tomacorrientes  
USB y GFCI





Descripción técnica

# Tableros de distribución de baja tensión

TIPO RIEL  
TIPO ENCHUFABLE

NUEVOS TABLEROS INDUSTRIALES

# Tableros | ENCHUFABLE NEMA

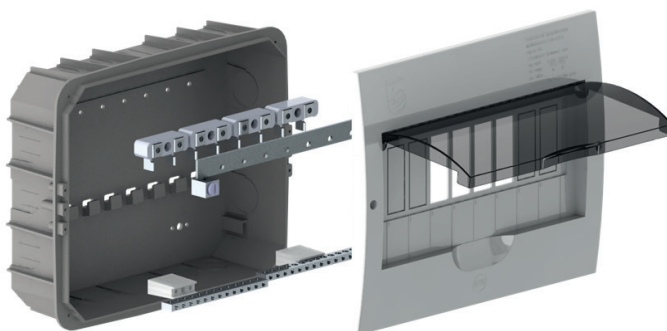
de incrustar

PRODUCTOS CERTIFICADOS

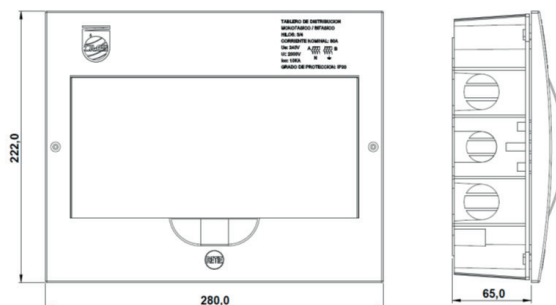


Tablero 6 circuitos – **Monofásico** 120V monopolar; desde 2,4,6,8, 10 y 12 circuitos

Exposición

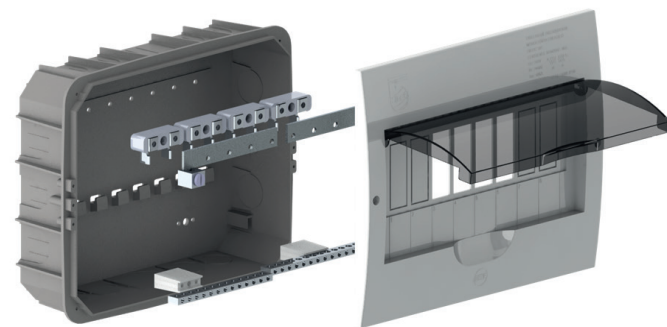


Plano

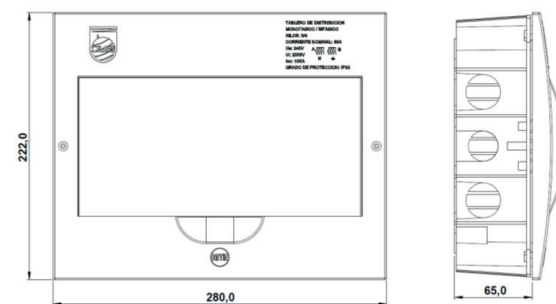


Tablero 6 circuitos – **Bifásico** Permite 1 circuito 220v bipolar; desde 2,4,6,8, 10 y 12 circuitos

Exposición



Plano



## ▲ Información importante

Diseño moderno

### Nos diferencia

Permite instalarse con cable de acometida en aluminio y cobre (AL/CU); desde calibre AWG 6 hasta calibre AWG 2.

Certificados para acometida de aluminio a cobre

### Características

Capacidad de corriente de cortocircuito (Icc) de 10000A - 10KA; Tensión nominal (Ue) 120V/240V; Capacidad de corriente nominal (In) 80A. Barras de bornera de neutro y tierra permiten conectar los alambres antes de instalarse en la respectiva base de fijación. Instalación de breaker tipo enchufable estándar.

### Ten presente

Para acometidas con cable de aluminio, se requiere aplicar grasa inhibidora o gel antioxidante según norma NTC 2050. Permite instalación en zonas de salpique de agua. **Grado de protección IP20.**

### Donde usarlo

Tablero de distribución de circuitos internos para instalación en redes domiciliarias y redes comerciales. Tamaño compacto del compartimiento del tablero permite instalarse en buitrones, ductos y espacios reducidos.

### Normas técnicas que aplican:

NTC 3475 Norma técnica colombiana.  
NTC 2050 código eléctrico colombiano  
IEC 61439-1/3 Norma técnica internacional.  
CERTIFICADO RETIE.

# Tableros | ENCHUFABLE NEMA

de incrustar

PRODUCTOS CERTIFICADOS



## Dimensiones del producto

### 4 circuitos

Foto



### 6-8 circuitos

Foto

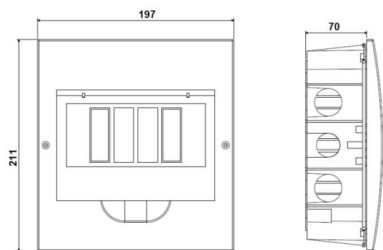


### 12 circuitos

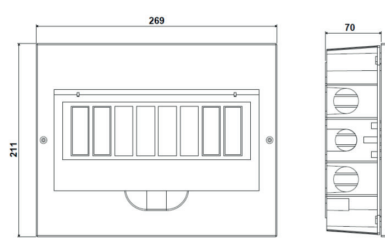
Foto



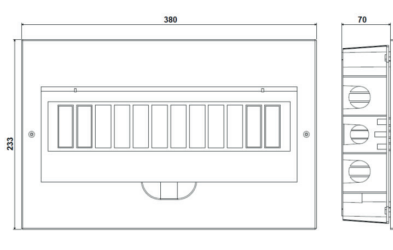
Plano



Plano



Plano



DIMENSIONES Y ESPECIFICACIONES DE TABLEROS AL/CU PARA BREAKERS DEL TIPO ENCHUFABLE																	
Tablero para breaker enchufable		Monofásico / Bifásico															
Número de circuitos		2 ctos	4 ctos	6 ctos	8 ctos	10 ctos	12 ctos										
Dimensiones de la caja de empotrar en m.m	Largo	197	197	269	269	380	380										
	Ancho	211	211	211	211	233	233										
	Profundo	70	70	70	70	70	70										
Número de fases		1-2	1-2	1-2	1-2	1-2	1-2										
Número de hilos		3-4	3-4	3-4	3-4	3-4	3-4										
Sistema de conexión		Mediante contacto tipo cuchilla montado en borneras de policarbonato															
In= capacidad de corriente nominal (A)		80	80	80	80	80	80										
Icc= corriente de corto circuito (KA)		10	10	10	10	10	10										
Ue= tensión nominal (V)		120	120/240	120/240	120/240	120/240	120/240										
Ui= tensión de aislamiento (V)		600	600	600	600	600	600										
Knock Outs (diámetro del tubo en pulg.)	Laterales	1/2	1 1/2	1/2	1/2	1 1/2	1/2	1/2	1 1/2	1/2	1/2	1 1/2	1/2	1/2	1 1/2	1/2	1/2
	Costados	3/4	1/2	3/4	3/4	1/2	3/4	3/4	1/2	3/4	3/4	1/2	3/4	3/4	1/2	3/4	3/4

# Tableros | ENCHUFABLE NEMA

de sobreponer

PRODUCTOS CERTIFICADOS

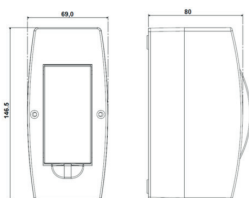


## Monofásico

Explotión 2 circuitos



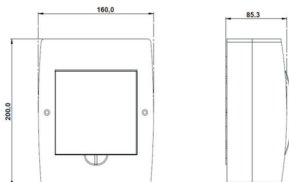
Plano 2 circuitos



Explotión 4 circuitos

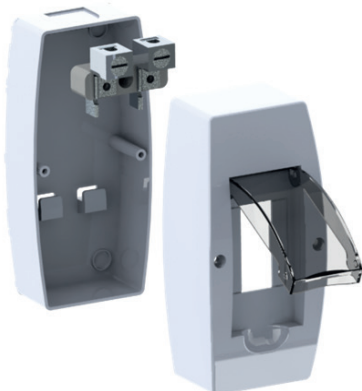


Plano 4 circuitos

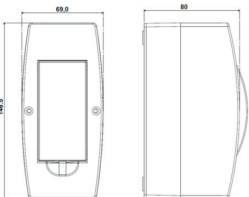


## Bifásico

Explotión 2 circuitos



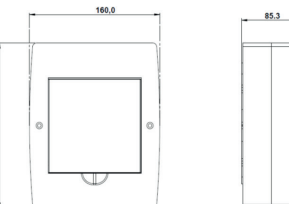
Plano 2 circuitos



Explotión 4 circuitos



Plano 4 circuitos



### Referencias Tableros Eléctricos Enchufables

Código	Descripción	Código	Descripción
PT730000U-UN	Tablero 2C Monofásico 110V 80A - Enchufable	PT730004U-UN	Tablero 10C Monofásico 110V 80A - Enchufable
PT730000B-BN	Tablero 2C Bifásico 220V 80A - Enchufable	PT730004B-BN	Tablero 10C Bifásico 220V 80A - Enchufable
PT730001U-UN	Tablero 4C Monofásico 110V 80A - Enchufable	PT730005U-UN	Tablero 12C Monofásico 110V 80A - Enchufable
PT730001B-BN	Tablero 4C Bifásico 220V 80A - Enchufable	PT730005B-BN	Tablero 12C Bifásico 220V 80A - Enchufable
PT730002U-UN	Tablero 6C Monofásico 110V 80A - Enchufable	PT730009U-UN	Tablero Monofásico de Sobreponer 2C - Enchuf.
PT730002B-BN	Tablero 6C Bifásico 220V 80A - Enchufable	PT730009B-BN	Tablero Bifásico de Sobreponer 2C - Enchufable
PT730003U-UN	Tablero 8C Monofásico 110V 80A - Enchufable	PT730011B-BN	Tablero Bifásico de Sobreponer 4C - Enchufable
PT730003B-BN	Tablero 8C Bifásico 220V 80A - Enchufable	PT730011U-UN	Tablero Monofásico de Sobreponer 4C - Enchuf.





# Caja de protección | RIEL DIN

de sobreponer

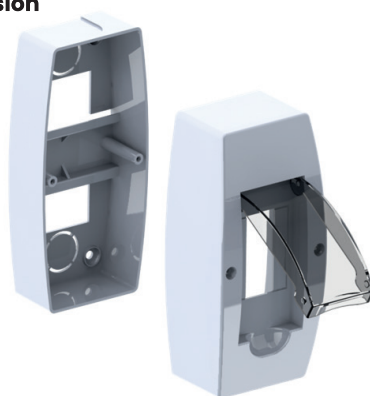
PRODUCTOS CERTIFICADOS



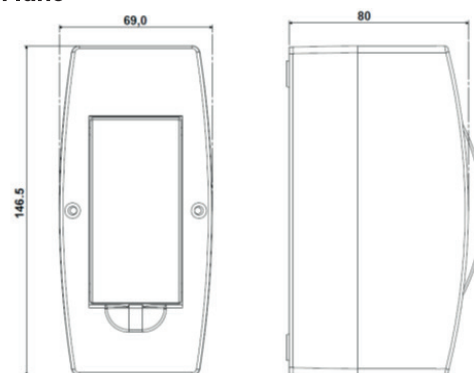
## Caja de sobreponer 1-2 circuitos



Explosión



Plano



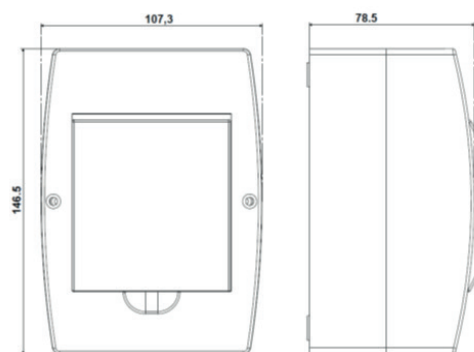
## Caja de sobreponer 3-4 circuitos



Explosión



Plano



### Referencias Tableros Eléctricos Riel

Código	Descripción
PT73031I	Caja de Protección Riel 1 y 2 Circuitos - Riel
PT730318	Caja de Protección Riel 3 y 4 Circuitos - Riel
PT730300U-UN	Tablero 4C Monofásico 75A - Riel
PT730300B-BN	Tablero 4C Bifásico 75A - Riel
PT730301U-UN	Tablero 6C Monofásico 75A - Riel
PT730301B-BN	Tablero 6C Bifásico 75A - Riel
PT730301T-TN	Tablero 6C Trifásico 75A - Riel
PT730302U-UN	Tablero 8C Monofásico 75A - Riel
PT730302B-BN	Tablero 8C Bifásico 75A - Riel

Código	Descripción
PT730306T-TN	Tablero 9C Trifásico 75A - Riel
PT730303U-UN	Tablero 12C Monofásico 75A - Riel
PT730303B-BN	Tablero 12C Bifásico 100A - Riel
PT730303T-TN	Tablero 12C Trifásico 75A - Riel
PT730304B-BN	Tablero 18C Bifásico 100A - Riel
PT730304T-TN	Tablero 18C Trifásico 75A - Riel



# Tableros industriales de baja tensión

ENCHUFABLE TRIFÁSICO

CI  
LES  
S

# Tableros | ENCHUFABLES TRIFÁSICOS

Enchufable trifásico para totalizador

PRODUCTOS CERTIFICADOS



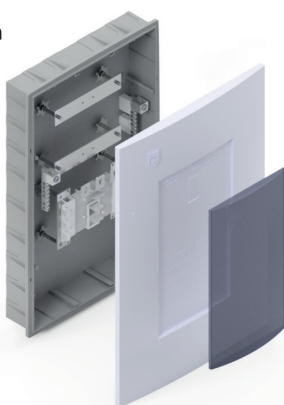
## Nuevos tableros industriales de baja tensión

6 circuitos para totalizador

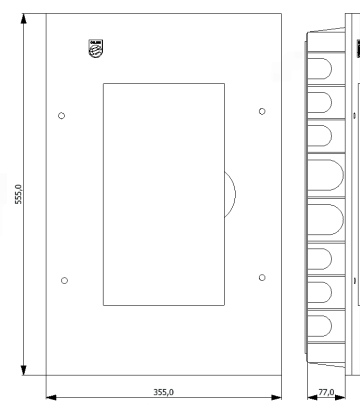
**PT730015TC**



Explosión



Plano

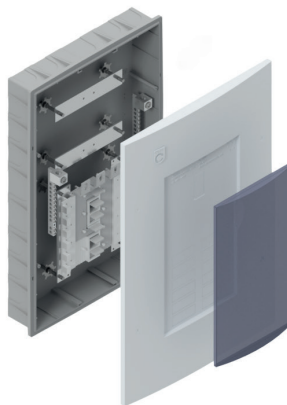


12 circuitos para totalizador

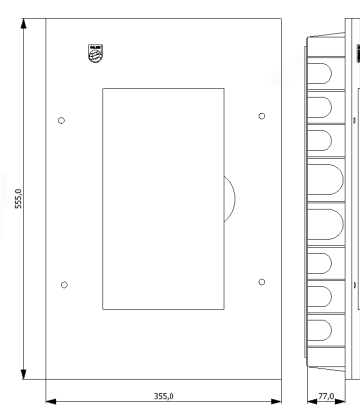
**PT730012TC**



Explosión



Plano



# Tableros | ENCHUFABLES TRIFÁSICOS

Enchufable trifásico sin totalizador

PRODUCTOS CERTIFICADOS

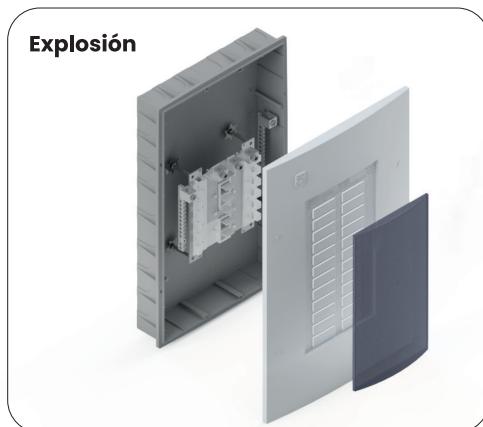


12 circuitos sin totalizador

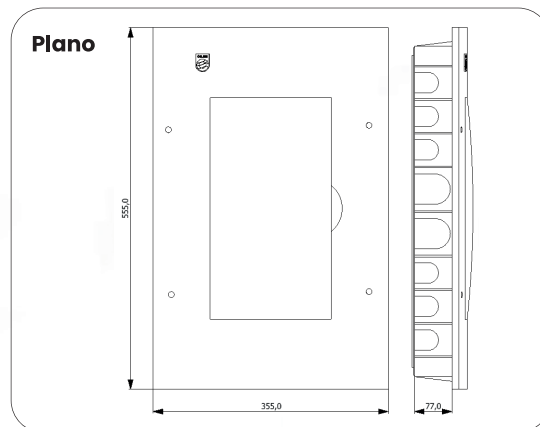
PT730012TS



Explosión



Plano

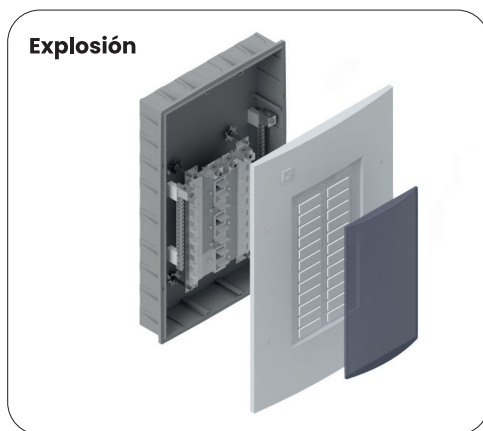


18 circuitos sin totalizador

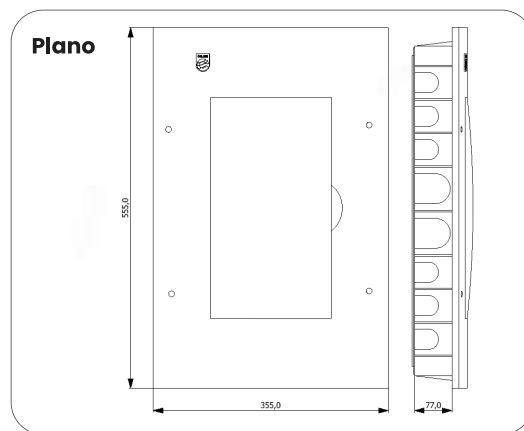
PT730013TS



Explosión



Plano

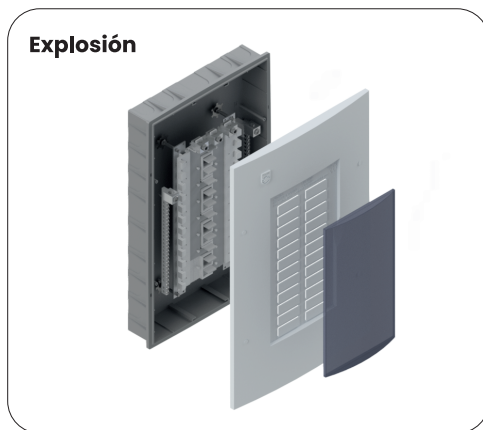


24 circuitos sin totalizador

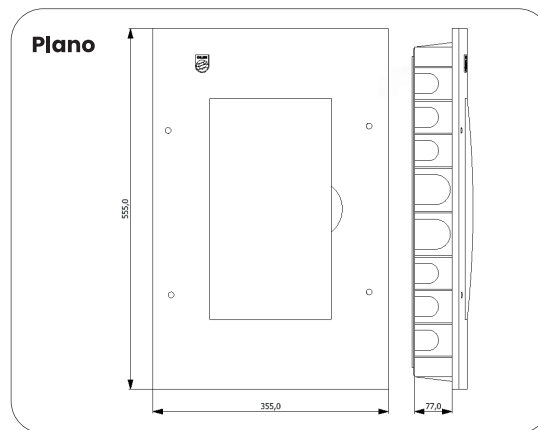
PT730014TS



Explosión



Plano



# Tableros | ENCHUFABLES TRIFÁSICOS

## Enchufable trifásico

### ▲ Información importante

Diseño moderno

Atributos	
<ul style="list-style-type: none"> <li>-Diseño moderno que no interfiere con la estética del sitio donde se ubique.</li> <li>-Tapa en ABS con protección UV para garantizar la estabilidad del color.</li> <li>-Incluye tapones para cubrir los tornillos de fijación a la tapa.</li> <li>-Visor en policarbonato transparente que permite observar la posición de los interruptores de protección.</li> <li>-Fabricado en plásticos de ingeniería que evita el efecto corrosivo en zonas salinas.</li> <li>-Compartimiento compacto que permite instalarse en ductos, buitrones y espacios reducidos.</li> <li>-Compartimiento del tablero con diseño mecánico para garantizar la forma y estabilidad dimensional.</li> <li>-Sistema de barras eléctrico modular montado en bandeja independiente, que permite variar la posición (altura) del barraje en función a la profundidad de instalación del tablero. Facilita el posicionamiento de los breakers con el registro de los knock outs de la tapa.</li> <li>-Diseño innovador de la simbología para identificación de fases.</li> </ul>	
Material	
ABS (Plástico de ingeniería) Placa con protección UV. Barraje en aluminio estañado para cableado de aluminio grado eléctrico o cobre. Visor en policarbonato Borneras de acometida para conductores de aluminio o cobre. (Al/9Cu)	
Aplicaciones	
Para la distribución y protección de circuitos internos: -En residencias de alta gama -En proyectos de vivienda multifamiliar, zonas comunes y puntos fijos. -En proyectos comerciales e institucionales. -En industria en circuitos de servicios generales.	
Advertencia	
-Este producto no incluye interruptores. -Ver instrucciones de instalación. -Grado de protección IP20 solo aplica para uso interior.	

### Dimensiones y especificaciones de tableros con acometida AL/CU para breakers tipo enchufables

Tablero para breaker enchufable		Trifásico			
Número de circuitos		6 ctos	12 ctos	18 ctos	24 ctos
Dimensiones de la caja de empotrar en m.m.	Largo	530	530	530	530
	Ancho	330	330	330	330
	Profundo	77	77	77	77
Número de fases		3	3	3	3
Número de hilos		5	5	5	5
Sistema de montaje de breakers		Del tipo enchufable mediante contacto de cuchilla			
In=capacidad de corriente nominal (A)		175	175	175	175
Icc=corriente de corto circuito (KA)		20	20	20	20
Ue=tensión nominal (V)		240 - 415	240 - 415	240 - 415	240 - 415
Ui=tensión de aislamiento (V)		2000	2000	2000	2000
Knock Outs (diámetro del tubo en pulg.)	Laterales	12 de Ø¾"	12 de Ø¾"	12 de Ø¾"	12 de Ø¾"
		4 de Ø 1 ¼"	4 de Ø 1 ¼"	4 de Ø 1 ¼"	4 de Ø 1 ¼"
	Costados	10 de Ø¾"	10 de Ø¾"	10 de Ø¾"	10 de Ø¾"
		1 de Ø 1 ½"	1 de Ø 1 ½"	1 de Ø 1 ½"	1 de Ø 1 ½"



# Cajas herméticas de protección

TIPO RIEL DIN

CAJAS  
DE  
PROTECCIÓN  
HERMÉTICAS

# Cajas herméticas de protección

RIEL DIN | IP65

PRODUCTOS CERTIFICADOS



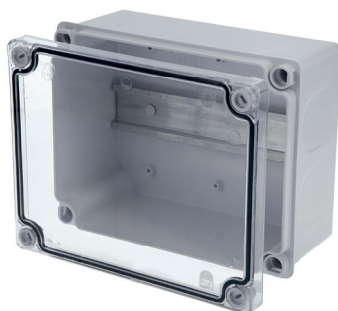
## Nuevas cajas de protección de riel herméticas tapa transparente

Caja 10 posiciones de 14x18x8cm

**PT630012**



Explosión



Plano



Caja 12 posiciones de 17x22x9cm

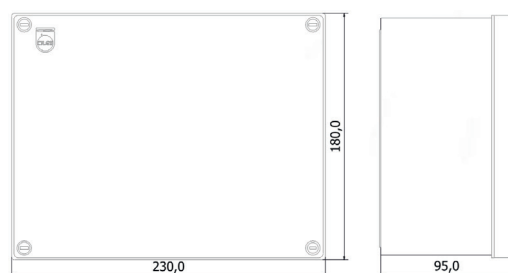
**PT630014**



Explosión



Plano



# Cajas herméticas de protección

RIEL DIN | IP65

PRODUCTOS CERTIFICADOS



## ▲ Información importante

*Diseño moderno*

### Atributos

- Tapa transparente que permite visualizar el estado o posición de los dispositivos de protección.
- Su característica de hermeticidad permite instalarse al exterior, en zonas húmedas o en zonas con alta incidencia de partículas de polvo.
- Óptimo para la instalación de todo tipo de dispositivos para RIEL DIN.
- Fabricada en ABS con protección UV.
- Empaque en neopreno de alta calidad.
- Broches de cierre rápido, facilitando el trabajo en alturas.
- Knock out sugerido para instalación de cable encauchetado mediante prensa-estopa.

### Material

ABS (Plástico de ingeniería)  
 Placa con protección UV.  
 Barraje en aluminio estañado para cableado de aluminio grado eléctrico o cobre.  
 Tapa en policarbonato  
 Borneras de acometida para conductores de aluminio o cobre. (Al/9Cu)

### Aplicaciones

- Para instalación de protecciones de sistemas de energía fotovoltaicas.
- Ideal para instalación y/o montaje de todo tipo de dispositivos de riel din como: interruptores de protección DC, DPS, cartuchos para fusibles, relays, dispositivos de alarma lumínicos y sonoros, y dispositivos electrónicos de control.

### Advertencia

- Este producto no incluye dispositivos de protección.
- Ver instrucciones de instalación.
- Apropiado para uso exterior por su grado de hermeticidad IP65.



Descripción técnica

# Breakers Termomagnéticos


- TIPO ENCHUFABLE | NEMA
- TIPO RIEL | DIN
- TIPO TOTALIZADOR DE CAJA MOLDEADA

# Breakers

PRODUCTOS CERTIFICADOS



## Tipología

<h3>Termomagnético tipo enchufable</h3>			<h3>Totalizador de caja moldeada</h3> 
<b>Monopolar</b> 	<b>Bipolar</b> 	<b>Tripolar</b> 	
<h3>Termomagnético tipo riel</h3>			<h3>Residual</h3> 
<b>Monopolar</b> 	<b>Bipolar</b> 	<b>Tripolar</b> 	

## Referencias tipo riel

Código	Descripción	
<b>BREAKERS 1 POLO 6KA</b>		
PT349379	BREAKER PARA RIEL 1P 16A-6KA - 3SB1-63N	16A
PT349380	BREAKER PARA RIEL 1P 20A-6KA - 3SB1-63N	20A
PT349381	BREAKER PARA RIEL 1P 32A-6KA - 3SB1-63N	32A
PT349382	BREAKER PARA RIEL 1P 40A-6KA - 3SB1-63N	40A
PT349383	BREAKER PARA RIEL 1P 50A-4.5KA - 3SB1-63N	50A
PT349384	BREAKER PARA RIEL 1P 63A-4.5KA - 3SB1-63N	63A
<b>BREAKERS 2 POLOS 6KA</b>		
PT349393	BREAKER PARA RIEL 2P 16A-6KA - 3SB1-63N	16A
PT349394	BREAKER PARA RIEL 2P 20A-6KA - 3SB1-63N	20A
PT349385	BREAKER PARA RIEL 2P 32A-6KA - 3SB1-63N	32A
PT349386	BREAKER PARA RIEL 2P 40A-6KA - 3SB1-63N	40A
<b>BREAKERS 2 POLOS 4.5KA</b>		
PT349387	BREAKER PARA RIEL 2P 50A-4.5KA - 3SB1-63N	50A
PT349388	BREAKER PARA RIEL 2P 63A-4.5KA - 3SB1-63N	63A
<b>BREAKERS 3 POLOS 6KA</b>		
PT349395	BREAKER PARA RIEL 3P 16A-6KA - 3SB1-63N	16A
PT349396	BREAKER PARA RIEL 3P 20A-6KA - 3SB1-63N	20A
PT349389	BREAKER PARA RIEL 3P 32A-6KA - 3SB1-63N	32A
PT349390	BREAKER PARA RIEL 3P 40A-6KA - 3SB1-63N	40A
<b>BREAKERS 3 POLOS 4.5KA</b>		
PT349391	BREAKER PARA RIEL 3P 50A-4.5KA - 3SB1-63N	50A
PT349392	BREAKER PARA RIEL 3P 63A-4.5KA - 3SB1-63N	63A
<b>BREAKERS 1 POLO 10KA</b>		
PT349361M1	BREAKER PARA RIEL 1-POLO 16A - 10KA	16A
PT349362M1	BREAKER PARA RIEL 1-POLO 20A - 10KA	20A
PT349363M1	BREAKER PARA RIEL 1-POLO 32A - 10KA	32A
PT349364M1	BREAKER PARA RIEL 1-POLO 40A - 10KA	40A
PT349365M1	BREAKER PARA RIEL 1-POLO 50A - 10KA	50A
PT349366M1	BREAKER PARA RIEL 1-POLO 63A - 10KA	63A
<b>BREAKERS 2 POLO 10KA</b>		
PT349367M1	BREAKER PARA RIEL 2-POLO 16A - 10KA	16A
PT349368M1	BREAKER PARA RIEL 2-POLO 20A - 10KA	20A
PT349369M1	BREAKER PARA RIEL 2-POLO 32A - 10KA	32A
PT349370M1	BREAKER PARA RIEL 2-POLO 40A - 10KA	40A
PT349371M1	BREAKER PARA RIEL 2-POLO 50A - 10KA	50A
PT349372M1	BREAKER PARA RIEL 2-POLO 63A - 10KA	63A

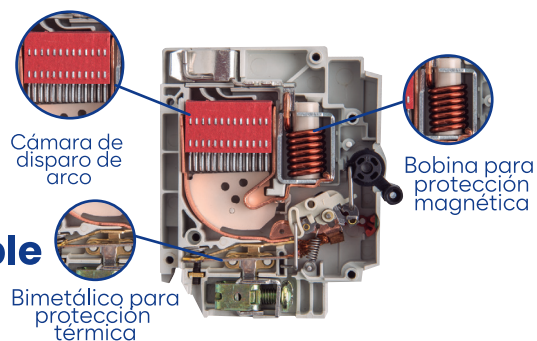
Código	Descripción	
<b>BREAKERS 3 POLO 10KA</b>		
PT349373M1	BREAKER PARA RIEL 3-POLO 16A - 10KA	16A
PT349374M1	BREAKER PARA RIEL 3-POLO 20A - 10KA	20A
PT349375M1	BREAKER PARA RIEL 3-POLO 32A - 10KA	32A
PT349376M1	BREAKER PARA RIEL 3-POLO 40A - 10KA	40A
PT349377M1	BREAKER PARA RIEL 3-POLO 50A - 10KA	50A
PT349378M1	BREAKER PARA RIEL 3-POLO 63A - 10KA	63A

## Referencias tipo enchufable

Código	Descripción	
<b>BREAKERS 1 POLO 6KA/10KA</b>		
PT349306E	BREAKER ENCHUFABLE 1P 16A-10KA/6KA-ETM12-L.	16A
PT349307E	BREAKER ENCHUFABLE 1P20A-10KA/6KA-ETM12-L.	20A
PT349308E	BREAKER ENCHUFABLE 1P32A-10KA/6KA-ETM12-L.	32A
PT349309E	BREAKER ENCHUFABLE 1P40A-10KA/6KA-ETM12-M.	40A
PT349310E	BREAKER ENCHUFABLE 1P50A-10KA/6KA-ETM12-M.	50A
PT349311E	BREAKER ENCHUFABLE 1P63A-10KA/6KA-ETM12-M.	63A
<b>BREAKERS 2 POLO 6KA/10KA</b>		
PT349312E	BREAKER ENCHUFABLE 2P16A-10KA/6KA-ETM12-L.	16A
PT349313E	BREAKER ENCHUFABLE 2P20A-10KA/6KA-ETM12-L.	20A
PT349314E	BREAKER ENCHUFABLE 2P32A-10KA/6KA-ETM12-L.	32A
PT349315E	BREAKER ENCHUFABLE 2P40A-10KA/6KA-ETM12-M.	40A
PT349316E	BREAKER ENCHUFABLE 2P50A-10KA/6KAETM12-M.	50A
PT349317E	BREAKER ENCHUFABLE 2P63A-10KA/6KAETM12-M.	63A
<b>BREAKERS 3 POLOS 6KA/10KA</b>		
PT349335E	BREAKER ENCHUFABLE 2P20A-10KA/6KA-ETM12-L.	20A
PT349334E	BREAKER ENCHUFABLE 2P32A-10KA/6KA-ETM12-L.	32A
PT349335E	BREAKER ENCHUFABLE 2P40A-10KA/6KA-ETM12-M.	40A
PT349336E	BREAKER ENCHUFABLE 2P50A-10KA/6KAETM12-M.	50A
PT349337E	BREAKER ENCHUFABLE 2P63A-10KA/6KAETM12-M.	63A
<b>BREAKER TOTALIZADOR DE CAJA MOLDEADA</b>		
PT350300	BREAKER TOTALIZADOR MCCB 3P/40A/25KA - SGM6-125M	
PT350301	BREAKER TOTALIZADOR MCCB 3P/50A/25KA - SGM6-125M	
PT350302	BREAKER TOTALIZADOR MCCB 3P/60A/25KA - SGM6-125M	
PT350303	BREAKER TOTALIZADOR MCCB 3P/70A/25KA - SGM6-125M	
PT350304	BREAKER TOTALIZADOR MCCB 3P/80A/25KA - SGM6-125M	
PT350305	BREAKER TOTALIZADOR MCCB 3P/100A/25KA - SGM6-125M	
PT350306	BREAKER TOTALIZADOR MCCB 3P/125A/25KA - SGM6-125M	

# Breakers

## Termomagnético tipo enchufable



### ▲ Información importante

<b>Uso</b>	Protección de circuitos internos en redes domiciliarias y comerciales de baja tensión.		
<b>Color</b>	Gris claro		
<b>Material</b>	Poliamida - Material termo plástico (con cumplimiento de Retie). Norma IEC60898-1		
<b>Material de contacto</b>	Aleación de plata		
<b>Sistema de montaje</b>	Montaje mecánico mediante enganche		
<b>Grado de protección</b>	IP20		
<b>Sistema de contacto</b>	Mecánico basculante		
<b>Usos</b>	Protección de circuitos eléctricos en baja tensión		
<b>Indicador de estado de operación (on/off)</b>	Si		
<b>Terminal de conexión</b>	Brida con tornillo		
<b>Polos</b>	1 Polo (monopolar)	2 Polos (bipolar)	3 Polos (tripolar)
<b>In=Capacidad de corriente nominal (A)</b>	16/20/32/40/50/63	16/20/32/40/50/63	16/20/32/40/50/63
<b>Icc= Corriente de corto circuito (KA)</b>	10KA/6KA	10KA/6KA	10KA/6KA
<b>Ue= Tensión Nominal (V)</b>	120 / 415	120 / 415	120 / 415
<b>Ui= Tensión de impulso (KV)</b>	4KV	4KV	4KV
<b>Frecuencia (mA)</b>	60 Hz	60 Hz	60 Hz
<b>Curva característica de disparo</b>	Tipo C	Tipo C	Tipo C
<b>Rango de temperatura</b>	-5°C a 40°C	-5°C a 40°C	-5°C a 40°C

### Que nos diferencia

Bobina (protección magnética) y cámara (Disipación de arco) que no contienen otros dispositivos similares de protección del sistema tipo ANSI (American National standards Institute).

### Características:

Doble dispositivo de protección: térmica y magnética con disparo en milisegundos.

### Ten presente

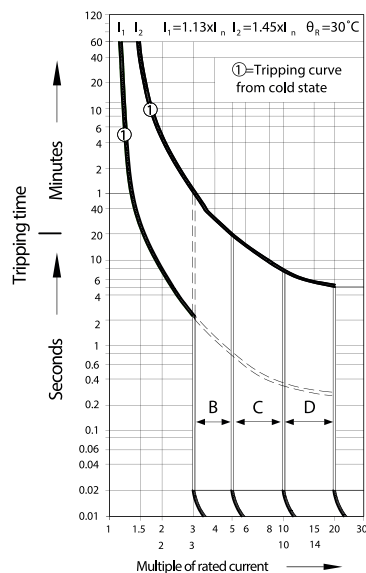
Para que un Breaker sea termo magnético debe contener: Bobina para protección magnética y Bimetálico para protección térmica.

### Normas técnicas que aplican:

NORMAS TÉCNICAS QUE APLICAN:  
NTC 2116 Norma Técnica Colombiana.  
IEC 60898-1 Norma Técnica Internacional.  
**CERTIFICADO RETIE**

### Curvas de disparo

Tripping characteristics B, C, D in accordance with IEC/EN 60898-1  
Constructional requirements for MCBs for household installations and similar purposes.



Compared with tripping characteristics "B", "C" and "D",

# Breakers

PRODUCTOS CERTIFICADOS

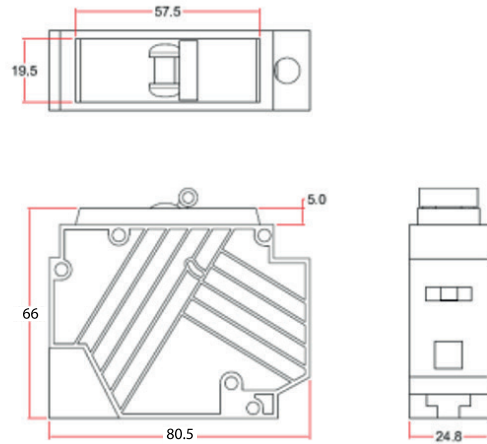


## Termomagnético tipo enchufable

### Monopolar



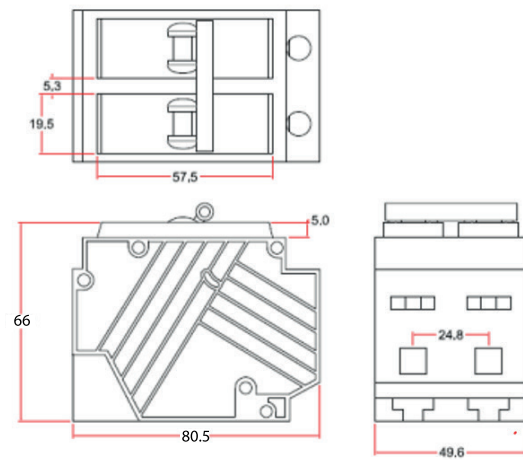
Planos



### Bipolar



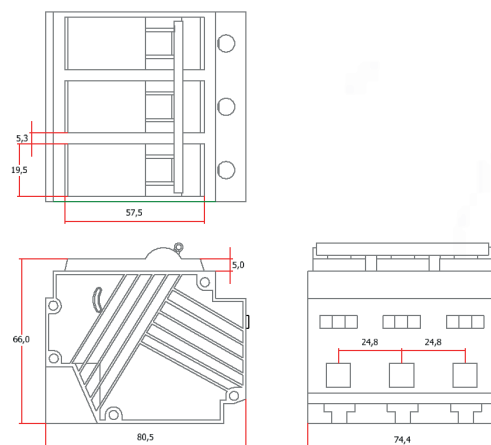
Planos



### Tripolar

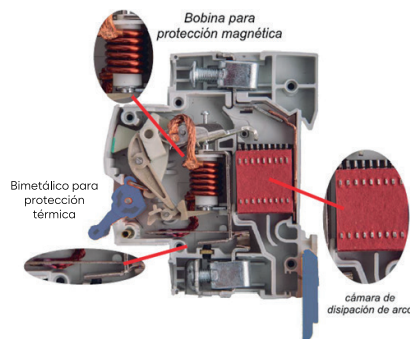


Planos



# Breakers

## Termomagnético tipo riel



### ▲ Información importante

<b>Uso</b>	Protección de circuitos internos en redes domiciliarias y comerciales de baja tensión.		
<b>Color</b>	Gris claro		
<b>Material</b>	Poliamida - Material termo plástico (con cumplimiento de Retie). Norma IEC 60898-1		
<b>Material de contacto</b>	Cobre estañado con terminación en punto de plata		
<b>Sistema de montaje</b>	Montaje mecánico mediante trinquete en el riel omega		
<b>Grado de protección</b>	IP20		
<b>Sistema de contacto</b>	Mediante barra de peine		
<b>Usos</b>	Dispositivo de protección de circuitos eléctricos en baja tensión.		
<b>Indicador de estado de operación (on/off)</b>	Si		
<b>Terminal de conexión</b>	Brida con tornillo prisionero		
<b>Sistema de conexión</b>	Barra tipo peine en cobre		
<b>Polos</b>	1 Polo (monopolar)	2 Polos (bipolar)	3 Polos (tripolar)
<b>In=Capacidad de corriente nominal (A)</b>	16/20/32/40/50/63	16/20/32/40/50/63	16/20/32/40/50/63
<b>Icc= Corriente de corto circuito (Ka)</b>	6KA (16-40A) 10KA (16-63A)	6KA (16-40A) 10KA (16-63A)	6KA (16-40A) 10KA (16-63A)
<b>Ue= Tensión Nominal (V)</b>	120 / 415	240/415	240/415
<b>Ui= Tensión de impulso (KV)</b>	4	4	4
<b>Frecuencia de operación</b>	60 Hz	60 Hz	60 Hz
<b>Curva característica de disparo</b>	Tipo C	Tipo C	Tipo C
<b>Rango de temperatura</b>	-5°C a 40°C	-5°C a 40°C	-5°C a 40°C

### Que nos diferencia

Bobina (protección magnética) y cámara (Disipación de arco) que no contienen otros dispositivos similares de protección del sistema tipo ANSI (American National standards Institute).

### Características:

Doble dispositivo de protección: térmica y magnética con disparo en milisegundos.

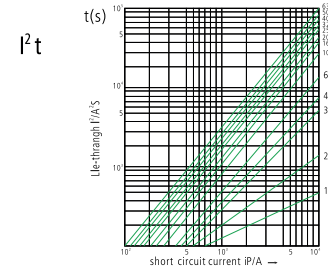
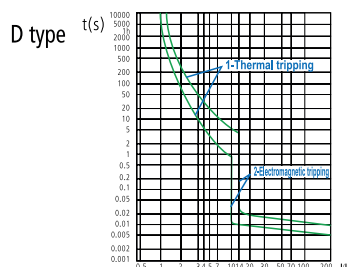
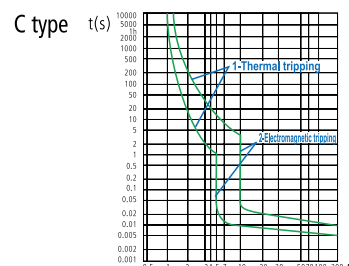
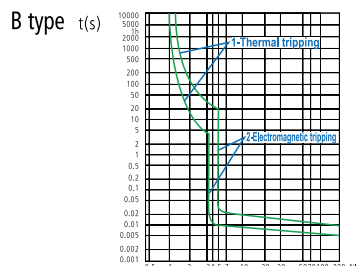
### Ten presente

Para que un Breaker sea termo magnético debe contener: Bobina para protección magnética y Bimetálico para protección térmica.

### Normas técnicas que aplican:

NTC 2116 Norma Técnica Colombiana.  
IEC 60898-1 Norma Técnica Internacional.  
CERTIFICADO RETIE N°1873-2365, EXPEDIDO POR QCERT.

### Curvas de disparo



# Breakers

PRODUCTOS CERTIFICADOS

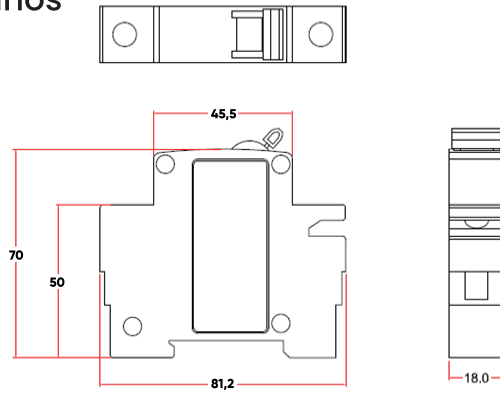


## Termomagnético tipo riel

### Monopolar



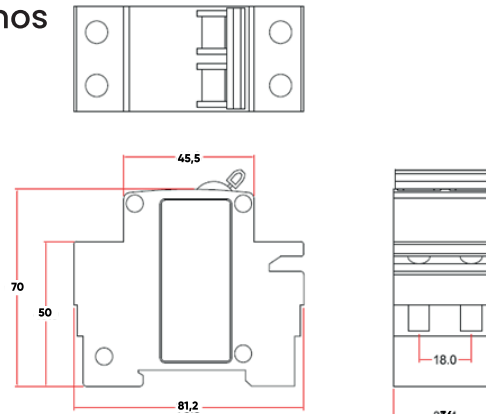
Planos



### Bipolar



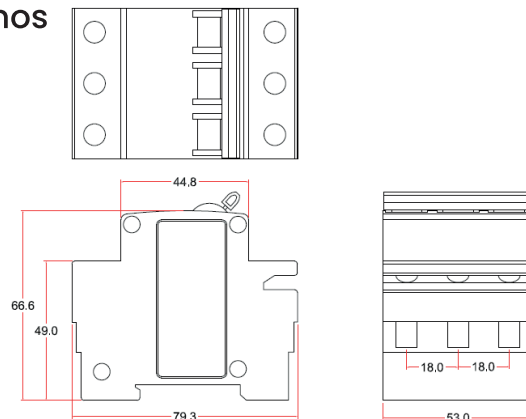
Planos



### Tripolar



Planos



# Breakers

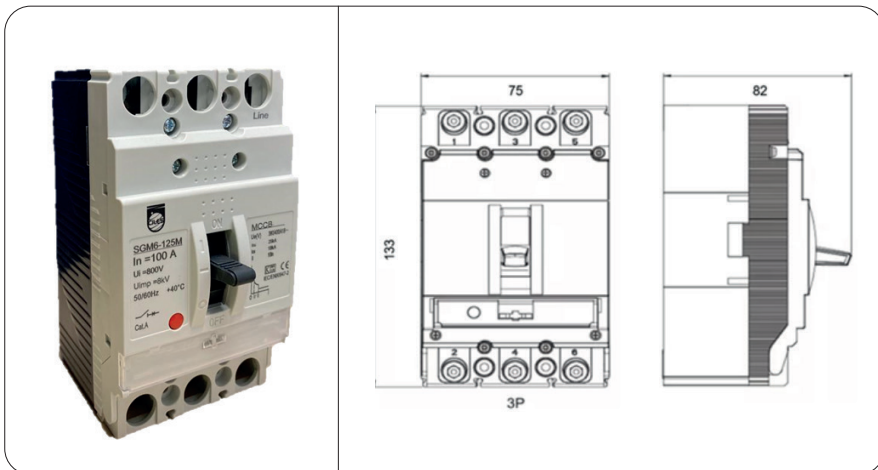
PRODUCTOS CERTIFICADOS



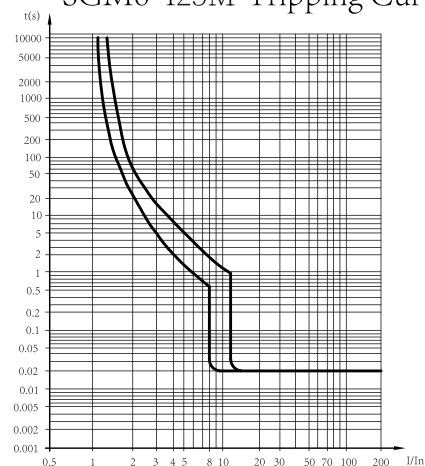
## Totalizador de caja moldeada

### ▲ Información importante

<b>Producto</b>	Breaker totalizador de caja moldeada						
<b>Color</b>	Gris claro						
<b>Material</b>	Poliamida - Material termo plástico (con cumplimiento de Retie). Norma IEC 68898-1						
<b>Material de contacto</b>	Aleación de plata						
<b>Sistema de montaje</b>	Montaje mecánico mediante tornillos						
<b>Grado de protección</b>	IP20						
<b>Usos</b>	Protección de acometidas eléctricas, protección contra choque eléctrico y aislamiento a nivel residencial e industrial. Dispositivo de protección de circuitos eléctricos en baja tensión. Protección contra sobrecarga o sobretensión.						
<b>Indicador de estado de operación (on/off)</b>	Si						
<b>Terminal de conexión</b>	Borne con tornillo						
<b>Polos</b>	3 Polos	3 Polos	3 Polos	3 Polos	3 Polos	3 Polos	3 Polos
<b>In=Capacidad de corriente nominal (A)</b>	40A	50A	60A	70A	80A	100A	125A
<b>Icu= Corriente límite corto circuito (KA)</b>	25 KA	25 KA	25 KA	25 KA	25 KA	25 KA	25 KA
<b>Ics=Corriente operación corto circuito (KA)</b>	18 KA	18 KA	18 KA	18 KA	18 KA	18 KA	18 KA
<b>Ue= Tensión Nominal (V)</b>	AC 380/400/ 415V	AC 380/400/ 415V	AC 380/400/ 415V	AC 380/400/ 415V	AC 380/400/ 415V	AC 380/400/ 415V	AC 380/400/ 415V
<b>Uj= Tensión de aislamiento (KV)</b>	800V	800V	800V	800V	800V	800V	800V
<b>Uimp=Tensión Impulso (KV)</b>	8KV	8KV	8KV	8KV	8KV	8KV	8KV
<b>Frecuencia (Hz)</b>	50/60 Hz	50/60 Hz	50/60 Hz	50/60 Hz	50/60 Hz	50/60 Hz	50/60 Hz
<b>Curva característica de disparo</b>	A	A	A	A	A	A	A
<b>Rango de temperatura</b>	+40°C	+40°C	+40°C	+40°C	+40°C	+40°C	+40°C



SGM6-125M Tripping Curve



# Breakers

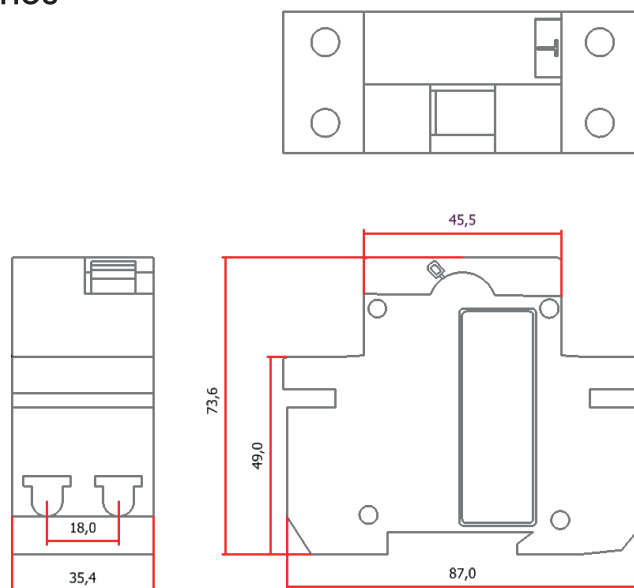
PRODUCTOS CERTIFICADOS



Residual



## Planos



### ▲ Información importante

<b>Producto</b>	Breaker de protección residual riel. (GFCI)
<b>Color</b>	Gris claro
<b>Material</b>	Poliamida - Material termo plástico (con cumplimiento de Retie).
<b>Sistema de montaje</b>	Montaje mecánico mediante trinquete en el riel omega
<b>Usos</b>	Dispositivo de protección contra choque eléctrico y aislamiento a nivel residencia e industrial. protección de equipos y redes eléctricas de baja tensión.
<b>Características</b>	Constituye la protección integral de un circuito GFCI desde el tablero. Reemplaza las tomas GFCI.
<b>Indicador de estado de operación (on/off)</b>	Si
<b>Terminales de línea y carga</b>	Si
<b>Instrucciones de instalación</b>	Si
<b>Polos</b>	1 Polo + Neutro
<b>Terminal de conexión</b>	Borne con tornillo
<b>Sistema de conexión</b>	Barra tipo peine
<b>In=Capacidad de corriente nominal (A)</b>	20A 32A 40A
<b>Un= Tensión Nominal (V)</b>	120/415V
<b>Icc= Corriente de corto circuito (KA)</b>	6 KA
<b>Protección residual (mA)</b>	30mA
<b>Rango de temperatura</b>	-5°C a 40°C



Descripción técnica

# Cajas

- CAJAS RITEL
- CAJAS RETIE
- CAJAS CONDUIT
- CAJAS HERMÉTICAS
- CAJAS CANALETA
- ACCESORIOS



## Línea de Cajas

### CAJAS RITEL

Reglamento Técnico para Redes Internas de telecomunicaciones -RITEL- aplica a todos aquellos inmuebles que estén sometidos al régimen de copropiedad o propiedad horizontal establecido en Colombia por la Ley 675 de 2001 o las normas que la modifiquen, sustituyan o complementen, cuyo uso sea vivienda, y que a la fecha de exigibilidad de este Reglamento (1 de julio de 2019) no cuenten con licencia de construcción como obra nueva, o no hayan iniciado la etapa de preventa de cualquier proyecto constructivo.

#### Caja Paso

Su función es disponer del espacio necesario para realizar las conexiones y empalmes de los conductores de las redes de telecomunicación.

#### Caja Toma Usuario

Su función es permitir la instalación de los tomas de conexión de los dispositivos de telefonía fija, de internet, de televisión por cable y redes de datos.

#### Caja Pau

Su función es alojar e instalar elementos de empalme, equipos de distribución y amplificación de señal de redes de telecomunicaciones; tales como: telefonía fija, internet, televisión por cable y redes de datos.

# Línea de Cajas | CAJAS RITEL

## Caja de paso

PRODUCTOS CERTIFICADOS



### Explosión



### ▲ Información importante

#### Descripción

Su función es disponer del espacio necesario para realizar las conexiones y empalmes de los conductores de las redes de telecomunicación.

#### Usos y aplicaciones

Los productos RITEL se utilizan para las redes de telecomunicaciones como: Telefonía fija, internet, televisión por cable y TDT.

#### Atributos

1. Cajas con placa en ABS con diseño decorativo
2. Alta resistencia mecánica
3. Columnas de fijación de tornillos
4. Equipotenciada para aterrizar a tierra y dar continuidad a la red de tubería EMT.



#### Referencias

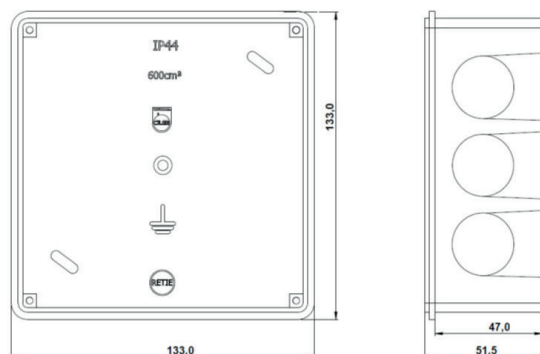
PT630006 - CAJA DE PASO RITEL 12X12X5 CM + PLACA

**NORMA NTC 979 Certificado RETIE**

#### Render Caja



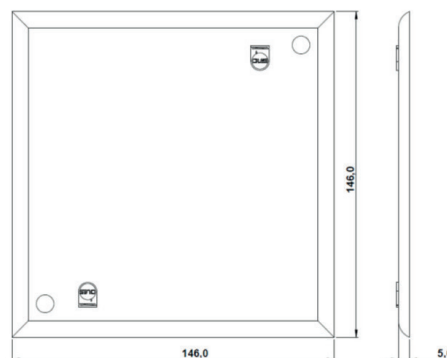
#### Plano Caja



#### Render Placa



#### Plano Placa



# Línea de Cajas | CAJAS RITEL

## Toma usuario

### Exposición



### ▲ Información importante

#### Descripción

Su función es permitir la instalación de los tomas de conexión de los dispositivos de telefonía fija, de internet y de televisión por cable.

#### Usos y aplicaciones

Los productos RITEL se utilizan para las redes de telecomunicaciones como: Telefonía fija, internet, televisión por cable y TDT.

#### Atributos

1. Caja con placa en ABS decorativa y filtro UV
2. Alta resistencia mecánica



#### Referencias

PT630008C - CAJA TOMA DE USUARIO RITEL 10X10X5 CM + PLACA

#### NORMA NTC 979 Certificado RETIE

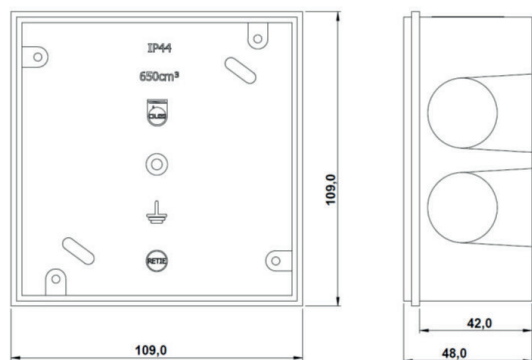
#### Render Caja



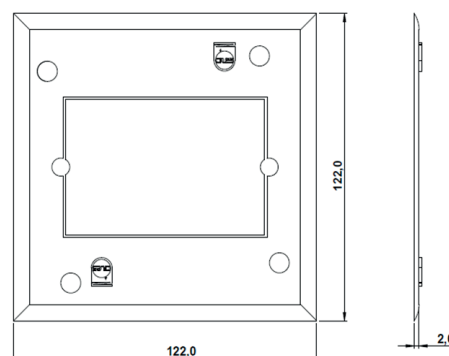
#### Render Placa



#### Plano Caja



#### Plano Placa



# Línea de Cajas | CAJAS RITEL

## Caja Pau

PRODUCTOS CERTIFICADOS



### Explosión



### ▲ Información importante

#### Descripción

Su función es alojar el cableado de los operadores de redes de telecomunicación, e instalar elementos de empalme, equipos de distribución y amplificación de señal de redes de telecomunicaciones; tales como: telefonía fija, internet, televisión por cable.

#### Usos y aplicaciones

Los productos RITEL se utilizan para las redes de telecomunicaciones como: Telefonía fija, internet, televisión por cable y TDT.

#### Atributos

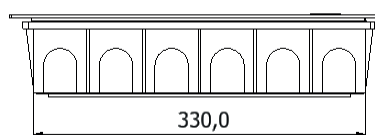
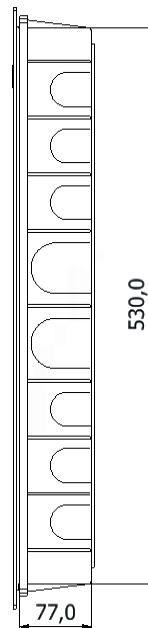
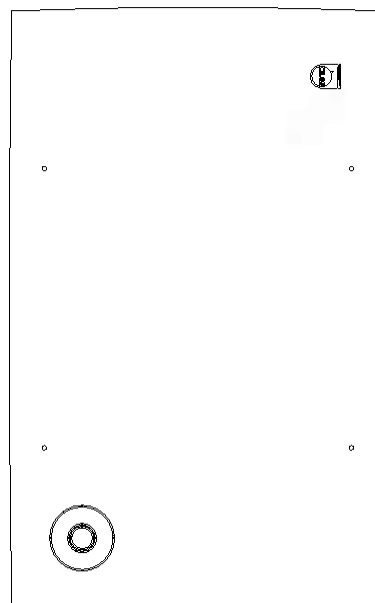
1. PAU placa con diseño minimalista decorativo
2. PAU ojaletes en la pestaña de la caja que facilitan la fijación.
3. PAU con 24 knock outs laterales de 3/4".
4. PAU con tomacorriente interno 15A/120V.
5. PAU Bandejas porta equipos doble fondo.
6. PAU con alojamiento para colocar pie amigo en tubo pvc 1/2" para procesos de vaciado de concreto.
7. PAU columnas para fijación de los tornillos de la placa
8. Knock out de 3200mm<sup>2</sup> según requisito de norma, PARA ventilación y/o salida de cables



#### Referencias

PT630004C – CAJA PAU RITEL CON TOMACORRIENTE INTERNO 330X530X77mm

**NORMA NTC 979 Certificado RETIE**





## Línea de Cajas

### CAJAS ELÉCTRICAS RETIE

CERTIFICADO RETIE

Cajas para instalación de redes eléctricas

#### Caja de salida eléctrica

##### **Caja RETIE de paso eléctrica 12x12x4.8 cm + tapa+ conexión a tierra**

Se utiliza para la instalación sobrepuesta de interruptores, tomacorrientes, sensores y todo tipo de elementos de conexión que se requiera en una red eléctrica.

#### Caja doble fondo eléctrica

##### **Caja RETIE doble fondo eléctrica 10x10x6.8 cm**

Por su profundidad, se recomienda para la instalación de tomas GFCI, toma USB, y cualquier otro elemento eléctrico que requiera suficiente espacio. La disposición de las columnas de fijación permite utilizarse con tapa suplemento o con placa lisa.

# Línea de Cajas | CAJAS RETIE

## Caja de salida eléctrica

PRODUCTOS CERTIFICADOS



### Explosión



### ▲ Información importante

#### Descripción

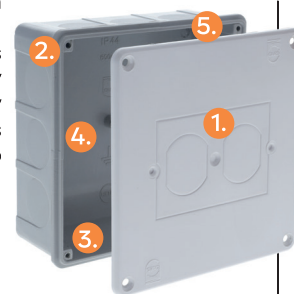
Se utiliza para la instalación de interruptores, tomacorrientes, sensores y todo tipo de elementos de conexión que se requieran en una red eléctrica sobrepuesta.

#### Usos y aplicaciones

Para redes eléctricas empotradas y sobreexpuestas. Aplica para instalaciones con tubería EMT y SCH40 Caja eléctrica de uso múltiple.

#### Atributos

1. Caja con TAPA en ABS con excelente acabado y filtro UV.
2. Permite la instalación en redes sobrepuestas de interruptores y tomacorrientes, salida de voz y datos, así como sensores, cámaras de vídeo y cualquier otro dispositivo de redes de seguridad.
3. Columnas de fijación de tornillos.
4. Equipotenciada para aterrizar a tierra y dar continuidad a la red de tubería EMT.
5. Alta resistencia mecánica.



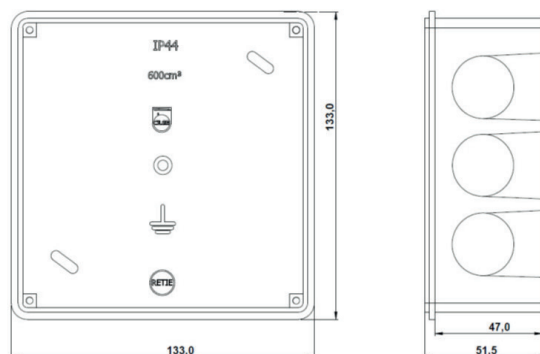
#### Referencias

PT630005 - CAJA DE PASO RETIE 12X12X5 CM + TAPA

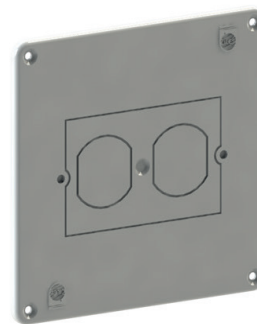
### Foto Caja



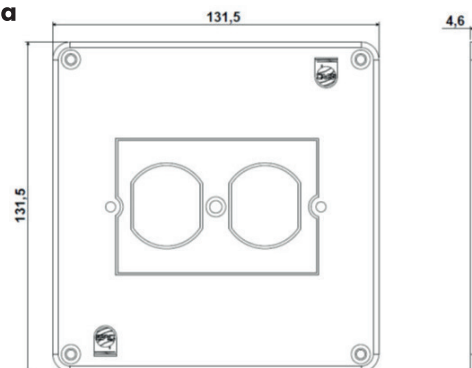
### Plano Caja



### Render Tapa



### Plano Tapa



CERTIFICADO RETIE

# Línea de Cajas | CAJAS RETIE

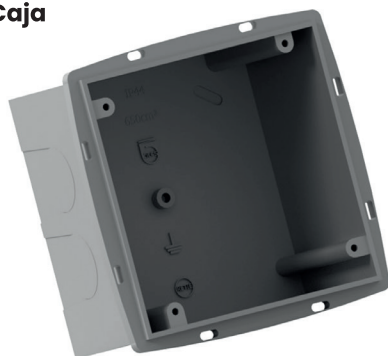
## Caja de doble fondo eléctrica

PRODUCTOS CERTIFICADOS

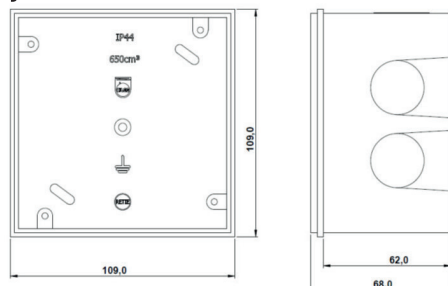


### Explosión

#### Render Caja



#### Plano Caja



### ▲ Información importante

#### Descripción

Su función es disponer del espacio necesario para realizar las conexiones y empalmes de los conductores para la instalación de tomacorrientes GFCI y de USB

#### Usos y aplicaciones

Para redes eléctricas empotradas y sobreexpuestas. Aplica para instalaciones con tubería EMT y SCH40 Caja eléctrica de uso múltiple. Equipotenciada

#### Atributos

1. Permite instalación de aparatos que por su cuerpo o por el número de conductores de la instalación requieren de mayor espacio (ejemplo de toma GFCI - USB y toma 3x20A y 3x50A o interruptores de 4 vías)
2. Puede utilizarse con placa decorativa o tapa suplemento

#### Referencias

PT630007C - CAJA DOBLE FONDO RETIE 10X10X6.8 CM + PLACA  
PT630007S - CAJA CONDUIT REF DOBLE FONDO 4"X4"

**CERTIFICADO RETIE**





## Línea de Cajas

### CAJAS CONDUIT

*Certificado RETIE libre de halógenos*

Cajas conduit para redes eléctricas empotradas en sistemas de construcción tradicional de mampostería y en sistemas constructivos livianos con tubería conduit o tubería SCH40

#### Caja Estándar

Se aplica en los sistemas constructivos tradicionales de mampostería y sistema liviano de construcción, tales como: paneles, drywall, etc.

#### Caja Reforzada

Se aplica en sistemas constructivos industrializados de vaciado de concreto.

#### Accesorios

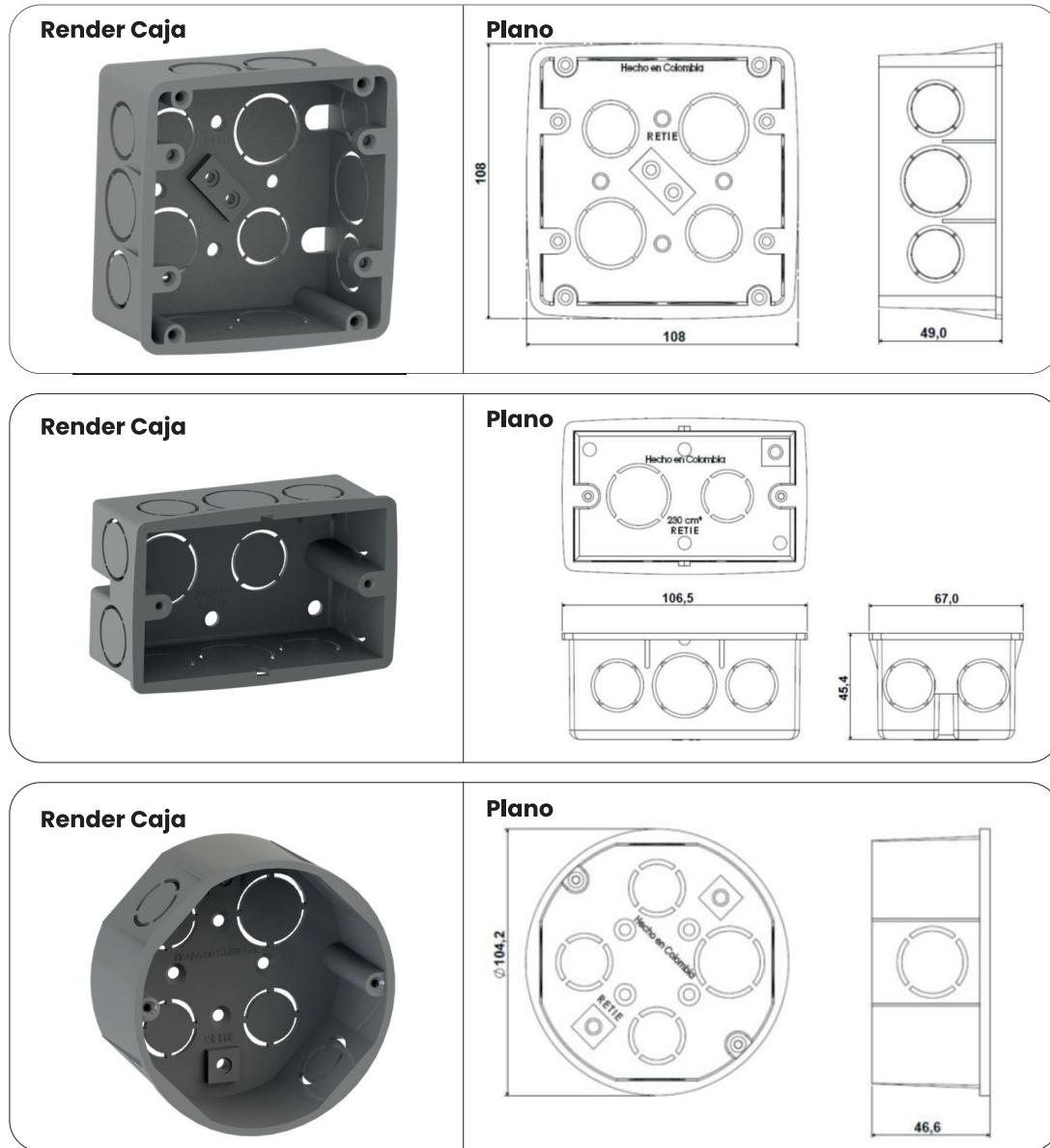
Conectores del tipo campana y uniones para la instalación de la tubería conduit PVC o SCH40.

# Línea de Cajas | CAJAS CONDUIT

Cajas estándar

Libres de halógenos

PRODUCTOS CERTIFICADOS



## ▲ Información importante

<b>Descripción</b>	Cajas conduit para redes eléctricas empotradas en sistemas de construcción tradicional de mampostería y en sistemas constructivos livianos		
<b>Usos y aplicaciones</b>	Para instalación de todo tipo de elementos propios de una red eléctrica y de iluminación, entre otros. Aplica para mampostería.		
<b>Atributos</b>	<p>1.Libres de halógenos                  2.Pie de amigo en caja 2x4 para garantizar resistencia mecánica                  3.Columnas para tornillos de fijación                  4.Mayor espacio interno, pestaña de reborde que mejora la resistencia mecánica.                  5.Knock outs de 1/2" - 3/4" prepicado concéntrico                  6.Doble knock outs lateral de 1/2" en caja 2x4 que permite la instalación de tubos en paralelo.</p>		
<b>Referencias</b>	PT144014 - Caja conduit STD 2"x4"	PT144015 - Caja conduit STD 4"x4"	PT144016 - Caja conduit STD octogonal

# Línea de Cajas | CAJAS CONDUIT

Cajas reforzadas

Libres de halógenos

PRODUCTOS CERTIFICADOS



	<p><b>Render Caja</b></p>	<p><b>Plano</b></p>
	<p><b>Render Caja</b></p>	<p><b>Plano</b></p>
	<p><b>Render Caja</b></p>	<p><b>Plano</b></p>


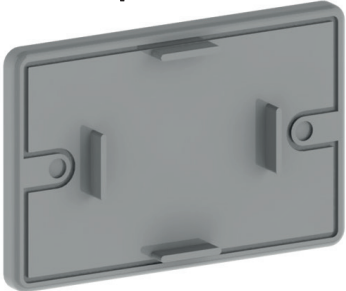
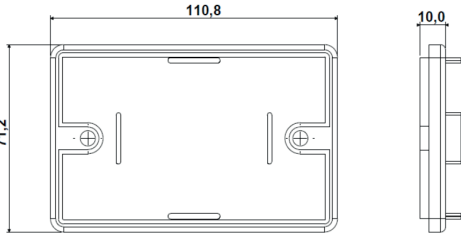
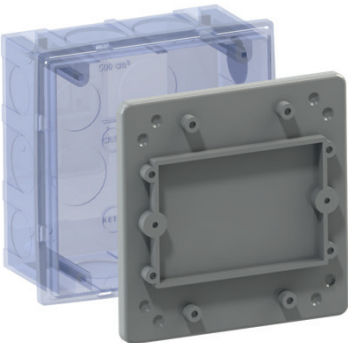
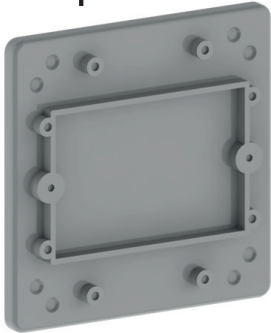
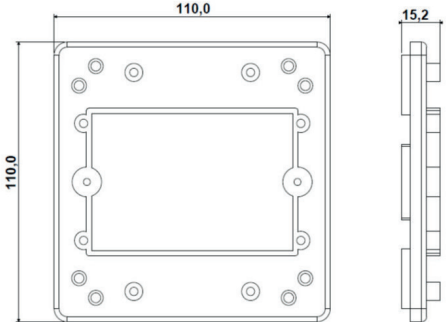


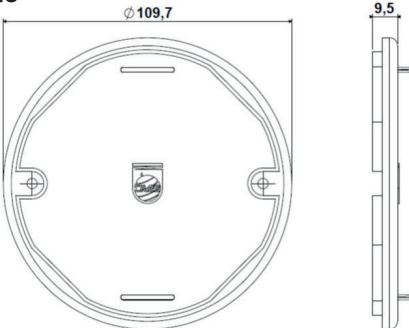
## ▲ Información importante

<b>Descripción</b>	Cajas conduit para redes eléctricas empotradas en sistemas de construcción tradicional de mampostería y en sistemas constructivos livianos.		
<b>Usos y aplicaciones</b>	Construcción de redes eléctricas; por su resistencia mecánica, aplica para tabiques y muros estructurales en concreto. Prepicado de la tapa para apertura del knock out. Resistencia mecánica de 1,1KNw/cm <sup>2</sup> = 10Kg/cm <sup>2</sup> . Mayor capacidad interna: Desde 300 cm <sup>3</sup> hasta 500 cm <sup>3</sup> .		
<b>Atributos</b>	<ol style="list-style-type: none"> <li>1.Libres de halógenos</li> <li>2.Tapa para ir embebida en el concreto</li> <li>3.Columnas de fijación de aparatos</li> <li>4.Hermeticidad IP44</li> <li>5.Ojaletes para fijar a la malla electrosoldada</li> <li>6.Doble Knock out de 1/2" para instalar tubos en paralelo.</li> </ol>		
<b>Referencias</b>	PT130012 - Caja conduit REF 2"x4" + Tapa	PT130019- Caja conduit REF 4"x4" + Tapa	PT130022 - Caja conduit REF octogonal + Tapa

# Línea de Cajas | TAPAS CONDUIT

Tapas de cajas reforzadas

Libres de halógenos

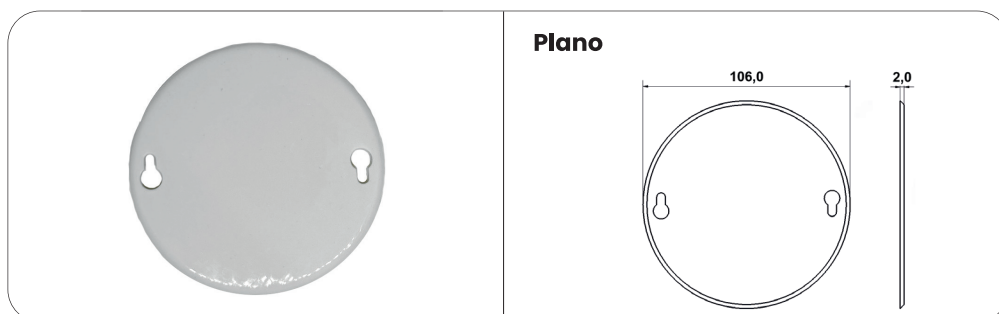
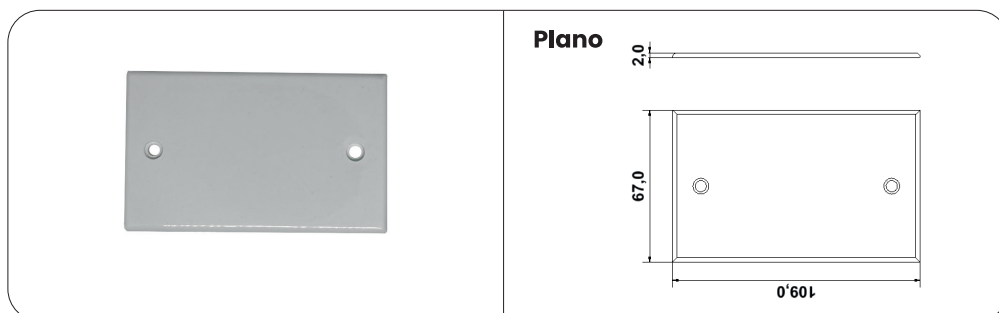
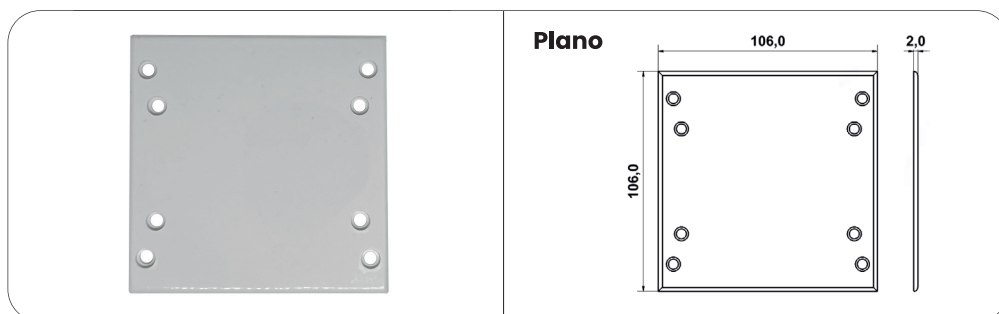
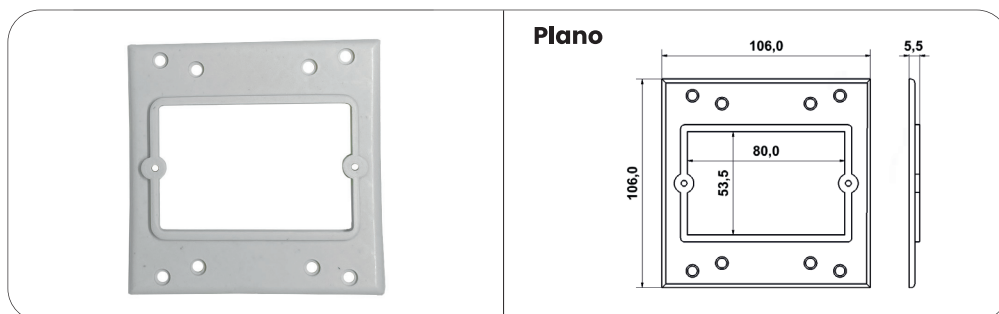
	<p><b>Render Tapa</b></p> 	<p><b>Plano</b></p> 
	<p><b>Render Tapa</b></p> 	<p><b>Plano</b></p> 
	<p><b>Render Tapa</b></p> 	<p><b>Plano</b></p> 

## ▲ Información importante

<b>Descripción</b>	Tapas para cajas reforzadas		
<b>Usos y aplicaciones</b>	Tapas para utilizarse con las respectivas cajas reforzadas, en procesos constructivos de vaciado de concreto.		
<b>Atributos</b>	<ol style="list-style-type: none"> <li>1. Disponen de sangrado para aperturar el knock out mediante impacto.</li> <li>2. Asegura el grado de hermeticidad IP44</li> <li>3. Aseguran estabilidad dimensional de la caja reforzada en procesos constructivos</li> </ol>		
<b>Referencias</b>	PT130010 - Tapa conduit REF 2"x4"	PT130017 - Tapa conduit REF 4"x4"	PT130020 - Tapa conduit REF octogonal

# Línea de Cajas | TAPAS SUPLEMENTO

Libres de halógenos



## ▲ Información importante

<b>Descripción</b>	Tapa cuadrada, rectangular, redonda y tapa suplemento.			
<b>Usos y aplicaciones</b>	La tapa suplemento como reducción en la caja 4x4" para permitir la fijación de los aparatos. Las otras tapas con cajas se utilizan como cajas de paso o de empalmes.			
<b>Referencias</b>	Tapa plástica 2"x4" PT130000B - Blanca PT130000G - Gris	Tapa plástica 4"x4" PT130002B - Blanca PT130002G - Gris	Tapa plástica redonda 4" PT130001B - Blanca PT130001G - Gris	Tapa suplemento 4"x4" PT130003G - gris PT130003B - blanca

# Línea de Cajas

## CAJAS HERMÉTICAS TAPA BLANCA

PRODUCTOS CERTIFICADOS



**Caja 10x10**



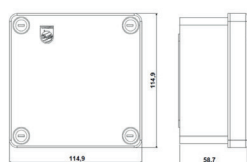
**Caja 14x18**



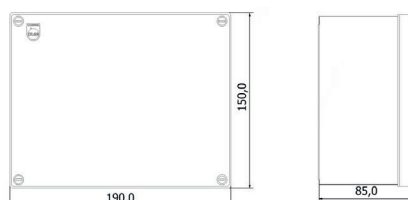
**Caja 17x22**



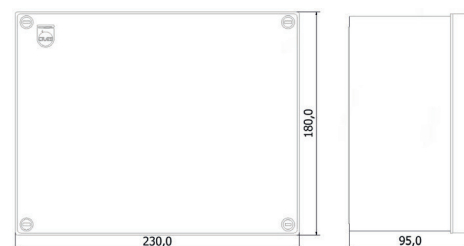
**Plano**



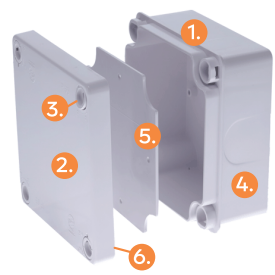
**Plano**



**Plano**



### ▲ Información importante

<b>Descripción</b>	Cajas para instalación de equipos y dispositivos que requieren alto grado de hermeticidad.		
<b>Usos y aplicaciones</b>	Aplica para la instalación al exterior de todo tipo de elementos y dispositivos de sistemas de seguridad, de iluminación, de paneles solares, entre otros.		
<b>Atributos</b>	<ol style="list-style-type: none"> <li>1.Hermeticidad IP 65.</li> <li>2.Fabricada en ABS con protección UV</li> <li>3.Broches de cierre rápido, facilitando el trabajo en alturas.</li> <li>4.Knock out sugerido para instalación de cable encauchetado mediante prensa-estopa</li> <li>5.Bandeja porta equipos/doble fondo.</li> <li>6.Empaque en neopreno de alta calidad</li> </ol>		
<b>Referencias</b>	PT630000 10x10x6cm	PT630002 14x18x8cm	PT630003 17x22x9cm

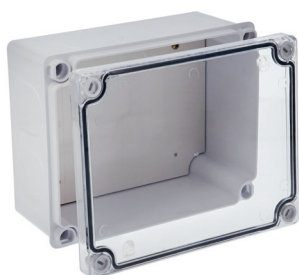
# Línea de Cajas

## CAJAS HERMÉTICAS TAPA TRANSPARENTE

PRODUCTOS CERTIFICADOS



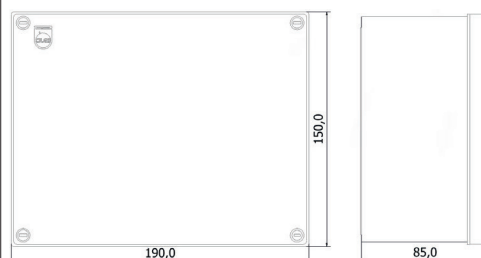
Render Caja



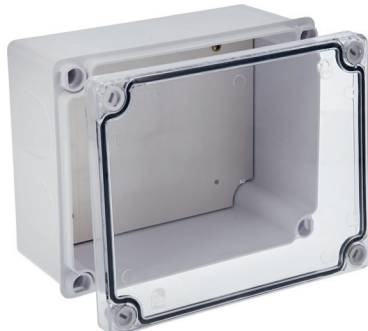
Render Caja



Plano



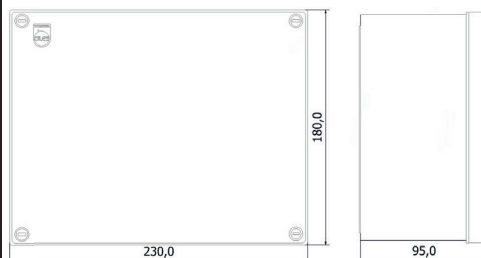
Render Caja



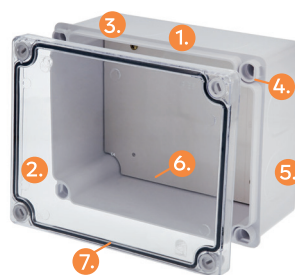
Render Caja



Plano

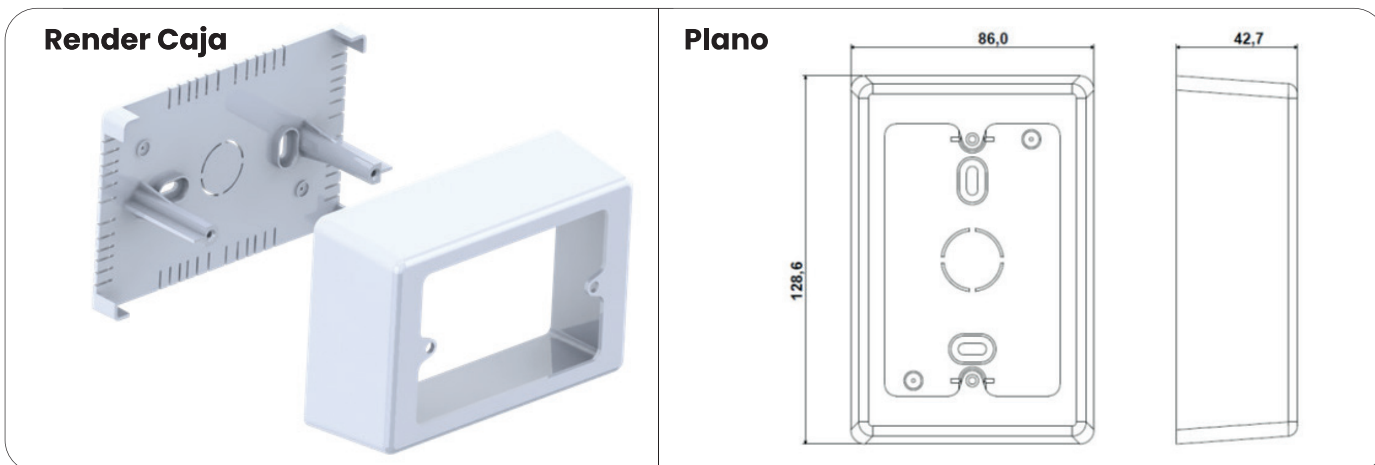


### ▲ Información importante

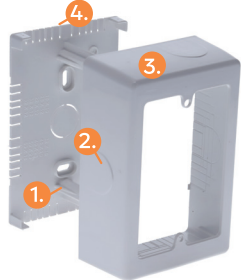
<b>Descripción</b>	Cajas para instalación de equipos y dispositivos que requieren alto grado de hermeticidad.	
<b>Usos y aplicaciones</b>	Aplica para la instalación al exterior de todo tipo de elementos y dispositivos de sistemas de seguridad, de iluminación, de paneles solares, entre otros.	
<b>Atributos</b>	<ol style="list-style-type: none"> <li>1.Hermeticidad IP 65.</li> <li>2.Tapa transparente que permite visualizar los equipos instalados en su interior.</li> <li>3.Fabricada en ABS con protección UV</li> <li>4.Broches de cierre rápido, facilitando el trabajo en alturas.</li> <li>5.Knock out sugerido para instalación de cable encauchetado mediante prensa-estopa</li> <li>6.Bandeja porta equipos/doble fondo.</li> <li>7.Empaque en neopreno de alta calidad</li> </ol>	
<b>Referencias</b>	PT630011 14x18x8cm	PT630013 17x22x9cm

# Línea de Cajas

## CAJA PARA CANALETA



### ▲ Información importante

<b>Descripción</b>	Cajas con guías prepicadas que permite la instalación de todas las medidas de canaletas.
<b>Usos y aplicaciones</b>	Aplica para instalación de redes expuestas mediante canaletas. También aplica para utilizarse con prensa-estopa. Permite instalar todo tipo de aparatos eléctricos, telecomunicaciones y seguridad.
<b>Atributos</b>	<ol style="list-style-type: none"> <li>1. Columna para tornillo de fijación.</li> <li>2. Knock outs laterales sugeridos para prensa-estopa.</li> <li>3. Fabricada en ABS de alto impacto con protección UV</li> <li>4. Dimensionamiento prepicado para todos los tamaños de canaletas.</li> </ol> 
<b>Referencias</b>	Caja 2x4 - PT630001

PRODUCTOS CERTIFICADOS



# Línea de Cajas | ACCESORIOS CONDUIT

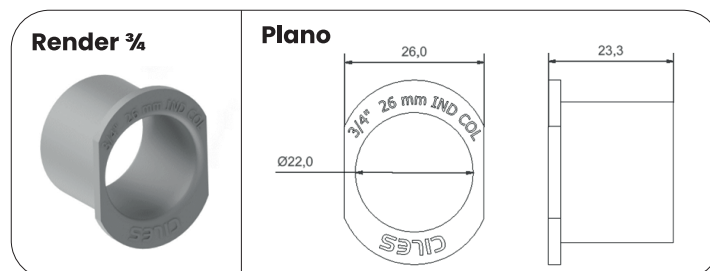
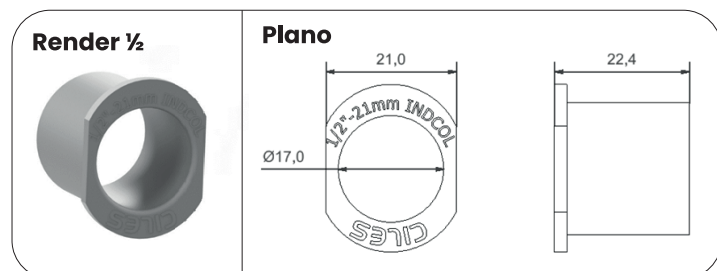
Accesorios

Libres de halógenos

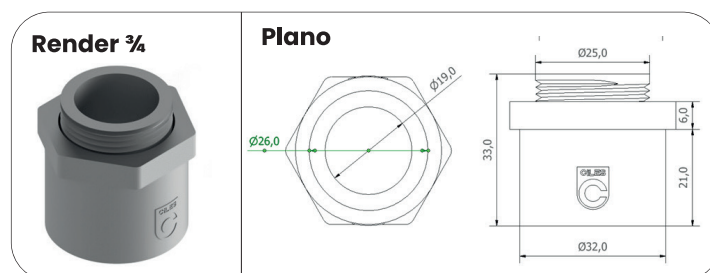
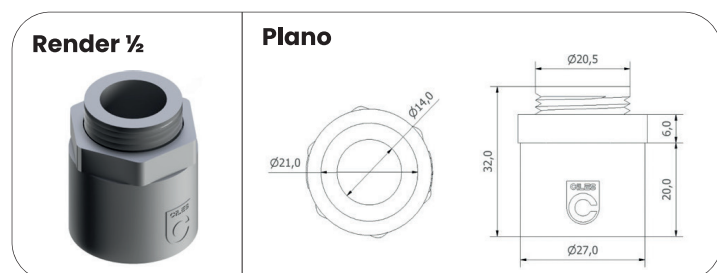
PRODUCTOS CERTIFICADOS



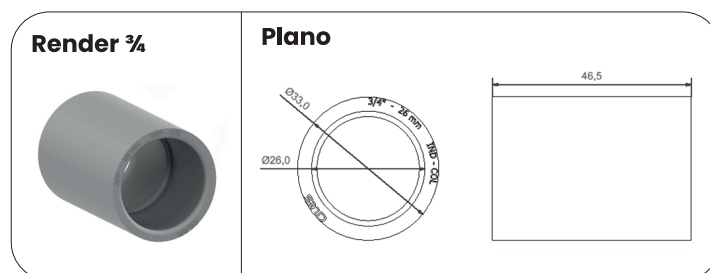
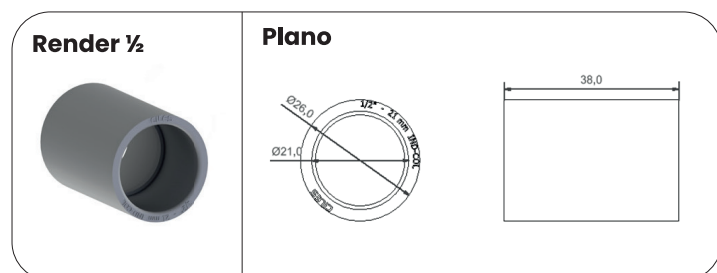
## 1. Conectores tipo campana



## 2. Conectores de contra tuerca



## 3. Uniones



## ▲ Información importante

<b>Usos y aplicaciones</b>	Se utilizan en el armado de circuitos de tubería PVC conduit o tubería SCH40 (verde y gris)	
<b>Referencias unión</b>	Unión conduit de 1/2" - PT130006	Unión conduit de 3/4" - PT130007
<b>Referencias conector</b>	Conector conduit de campana 1/2" - PT130004	Conector conduit de campana 3/4" - PT130005
<b>Referencias conector de contra tuerca</b>	PT130013LH gris - PT130013 verde Conector conduit de rosca 1/2" sch40 con tuerca	PT130014LH gris - PT130014 verde Conector conduit de rosca 3/4" sch40 con tuerca
<b>Atributos</b>	<p>1. Conector tipo campana, permite instalarse en knock out en paralelo en caja 2x4</p> <p>2. La unión evita la formación artesanal de la campana en el tubo y facilita el armado de circuito de tubería y garantiza la seguridad del empalme de la tubería.</p> <p>3. Comparado con el conector de contratuerca, permite lograr mayor espacio interior en la caja</p> <p>4. La aplicación de nuestros conectores y uniones, garantiza la seguridad de los empalmes de la tubería, evitando el riesgo de llenarse de concreto.</p>	





Descripción técnica

# Conectores y bornas

- CONECTORES BIMETÁLICOS
- TERMINALES
- GEL ANTIOXIDANTE

# Conectores | Bornas

Tipologías

PRODUCTOS CERTIFICADOS



## Bimetálico

<p><b>Tipo Pin</b> Para medidores de energía</p> 	<p><b>De ojo</b> Para barrajes de cobre</p> 	<p><b>De pala angosta</b> Para Totalizadores</p> 	<p><b>De pala</b> Para bornes de tornillo</p> 
--	---	---	---

## Terminales | Puentes

## Aluminio

<p><b>Tipo dado</b> Uso múltiple</p> 	<p><b>Puentes de banda flexible</b> Para conexión de totalizadores</p> 	<p><b>Unión dual tipo tubo</b> Para empalmes</p> 	<p><b>Terminal de pala ancha</b> Para empalmes</p> 
---	---	--	---

# Conectores Bimetálicos

## Características y atributos

### ▲ Información importante

<p><b>Usos y aplicaciones</b></p> <p>Se utilizan para conexión de equipos de potencia, de medida, de transformación y de protección con cables de aluminio, en subestaciones o en tableros con barrajes de cobre, con breaker totalizador de caja moldeada, en gabinetes de medidores de corriente, y en tableros de servicios generales y zonas comunes</p>	<p><b>Nos diferencia</b></p> <p>Conectores certificados bajo RETIE. En redes de aluminio usted tiene la necesidad, CILES tiene la solución completa. Conectores fabricados con medidas que cumplen los requisitos de norma para cables de calibres AWG</p>
<p><b>Material</b></p> <p>Cobre/Aleación de aluminio Al 6061 con revestimiento electrolítico de estaño</p>	<p><b>Normas técnicas que aplican</b></p> <p>NTC 2050-2154-4627 Norma técnica colombiana. CERTIFICADO RETIE.</p>
<p><b>Tipos</b></p> <p>Bimetálico tipo pin, de pala angosta, de pala ancha y de ojo. Desde calibre 12AWG hasta 500 MCM</p>	<p><b>Importante</b></p> <p>No pueden utilizarse conectores fabricados con medidas en milímetros, con cables en calibres AWG. Para la instalación de los conectores, <b>siempre</b>, debe utilizarse grasa inhibidora o gel antioxidante.</p>
<p><b>Capacidad de corriente nominal</b></p> <p>Remítase a la tabla de especificaciones de cada conector/borna, que podrá observar a continuación de cada imagen</p>	<p><b>Marcación</b></p> <p>AL-CU y puntos de ponchado</p>

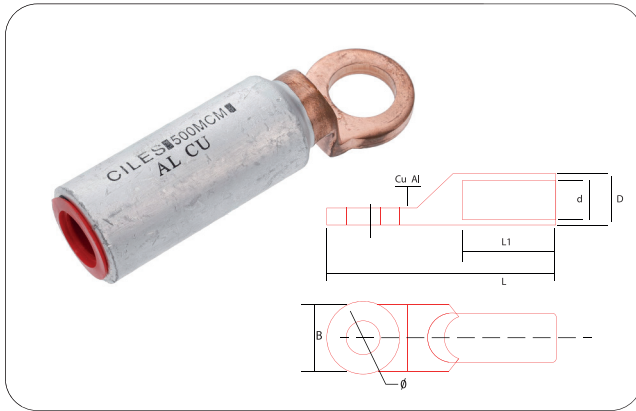
# Conectores | Bornas

Bimetálicos

PRODUCTOS CERTIFICADOS



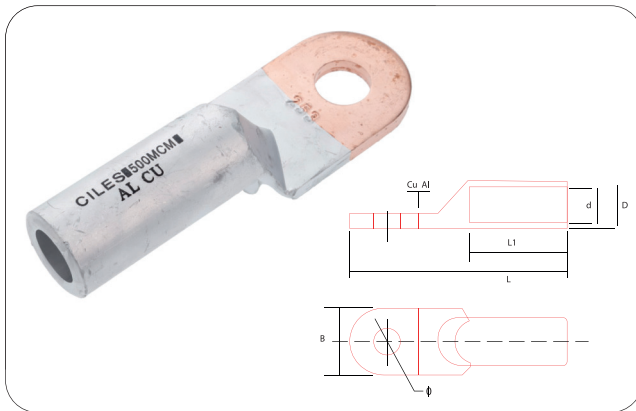
## Bimetálico de ojo



Referencia	Código	Descripción	d# INT	D# EXT	L1 Profun.	L Lon. Tot	ØJO	B ancho pala	Conductor		
									# Hilos	x Hilos	conduct
850306	DTL-2-10	Conector Bimetálico Terminal Palo 6AWM	5,2	10,0	30	94	8,5	16	7	1,55	4,65
850307	DTL-2-16	Conector Bimetálico Terminal Palo 4AWG	6,1	11,0	31	84	8,5	16	7	1,96	5,88
850308	DTL-2-25	Conector Bimetálico Terminal Palo 2AWG	7,4	15,0	39	84	10,5	20	7	2,47	7,44
850309	DTL-2-50	Conector Bimetálico Terminal Palo 1/0	9,8	16,0	43	84	10,5	26	19	1,89	9,44
850310	DTL-2-70	Conector Bimetálico Terminal Palo 2/0	11,0	18,0	47	84	12,5	26	19	2,13	10,64
850311	DTL-2-95	Conector Bimetálico Terminal Palo 4/0	13,8	23,0	53	84	14,5	29	19	2,68	13,44
850312	DTL-2-120	Conector Bimetálico Terminal Palo 250MCM	15,0	24,0	55	111	14,5	33	37	2,09	14,58
850313	DTL-2-165	Conector Bimetálico Terminal Palo 350MCM	17,7	27,0	57	116	16,5	36	37	2,47	17,28
850314	DTL-2-185	Conector Bimetálico Terminal Palo 400MCM	19,0	30,0	60	116	16,5	39	37	2,64	18,68
850315	DTL-2-240	Conector Bimetálico Terminal Palo 500MCM	21,0	34,0	66	116	21,0	50	37	2,95	20,68

REFERENCIA	MILIMETRO (mm)	FULGADAS (in) ±	TORNILLO COMERCIAL QUE APLICA
850306	8,5	21/64	5/16
850307	8,5	21/64	5/16
850308	10,5	13/32	3/8
850309	10,5	13/32	3/8
850310	12,5	31/64	7/16
850311	14,5	9/16	9/16
850312	14,5	9/16	9/16
850313	16,5	41/64	5/8
850314	16,5	41/64	5/8
850315	21	13/16	3/4

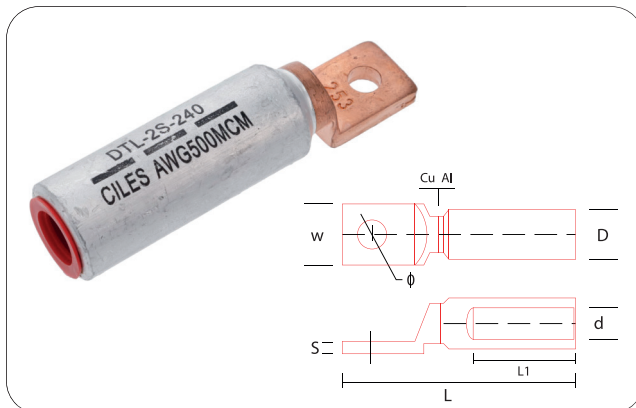
## Bimetálico de pala



Referencia	Código	Descripción	d# INT	D# EXT	L1 Profun.	L Lon. Tot	ØJO	B ancho pala	Conductor		
									# Hilos	x Hilos	conduct
PT850320	DTL-1-10	Conector Bimetálico Terminal Palo 6AWM	5,2	10,0	50	65	8,5	16	7	1,55	4,65
PT850321	DTL-1-16	Conector Bimetálico Terminal Palo 4AWG	6,1	11,0	51	70	8,5	16	7	1,96	5,88
PT850322	DTL-1-25	Conector Bimetálico Terminal Palo 2AWG	7,6	14,0	59	85	10,5	20	7	2,47	7,46
PT850324	DTL-1-50	Conector Bimetálico Terminal Palo 1/0	9,8	16,0	43	99	10,5	26	19	1,89	9,44
PT850325	DTL-1-70	Conector Bimetálico Terminal Palo 2/0	11,0	18,0	47	102	12,5	26	19	2,13	10,64
PT850326	DTL-1-80	Conector Bimetálico Terminal Palo 3/0	12,4	21,0	50	112	12,5	27	19	2,39	11,94
PT850327	DTL-1-95	Conector Bimetálico Terminal Palo 4/0	13,8	23,0	53	120	14,5	29	19	2,68	13,44
PT850328	DTL-1-120	Conector Bimetálico Terminal Palo 250MCM	15,0	24,0	55	124	14,5	33	37	2,09	16,58
PT850329	DTL-1-150	Conector Bimetálico Terminal Palo 300MCM	16,5	25,0	56	126	14,5	33	37	2,29	18,98
PT850330	DTL-1-165	Conector Bimetálico Terminal Palo 350MCM	17,7	27,0	57	133	16,5	36	37	2,47	17,28
PT850331	DTL-1-185	Conector Bimetálico Terminal Palo 400MCM	19,0	30,0	60	140	16,5	39	37	2,64	18,68
PT850332	DTL-1-240	Conector Bimetálico Terminal Palo 500MCM	21,0	34,0	66	158	21,0	50	37	2,95	20,68

REFERENCIA	MILIMETRO (mm)	FULGADAS (in) ±	TORNILLO COMERCIAL QUE APLICA
850320	8,5	21/64	5/16
850321	8,5	21/64	5/16
850322	10,5	13/32	3/8
850324	10,5	13/32	3/8
850325	12,5	31/64	7/16
850326	12,5	31/64	7/16
850327	14,5	9/16	9/16
850328	14,5	9/16	9/16
850329	14,5	9/16	9/16
850330	16,5	41/64	5/8
850331	16,5	41/64	5/8
850332	21	13/16	3/4

## Bimetálico de pala angosta



DTL - 25 CABRE BIMETALIC LUG											
Ref	Código	Descripción	O+0.3	D+0.2	d+0.2	L+2	L+2	W+0.3	S+0.3		
850380	DTL-25-10	Conector bimetalico para MCCB 6AWG 50A	5,2	16	5,2	87	42	14	4,2		
850381	DTL-25-16	Conector bimetalico para MCCB 4AWG 65A	5,2	16	6,1	87	42	14	4,2		
850382	DTL-25-25	Conector bimetalico para MCCB 2AWG 90A	8,5	16	7,5	87	42	14	4,2		
850383	DTL-25-50	Conector bimetalico para MCCB 1/0 120A	8,5	20	9,8	100	50	17	5,2		
850384	DTL-25-70	Conector bimetalico para MCCB 2/0 135A	8,5	20	11	100	50	17	5,2		
850386	DTL-25-95	Conector bimetalico para MCCB 4/0 180A	8,5	20	13,8	100	50	17	5,2		
850387	DTL-25-120	Conector bimetalico para MCCB 250MCM 205A	8,5	25	15	120	60	21	6,2		
850388	DTL-25-165	Conector bimetalico para MCCB 350MCM 250A	10,5	32	17,5	125	60	25	7,2		
850389	DTL-25-240	Conector bimetalico para MCCB 500MCM 310A	10,5	32	21	125	60	25	7,2		

REFERENCIA	MILIMETRO (mm)	FULGADAS (in) ±	TORNILLO COMERCIAL QUE APLICA
850380	5,2	13/64	3/16
850381	5,2	13/64	3/16
850382	8,5	21/64	5/16
850383	8,5	21/64	5/16
850384	8,5	21/64	5/16
850385	8,5	21/64	5/16
850386	8,5	21/64	5/16
850387	8,5	21/64	5/16
850388	10,5	13/32	3/8
850389	10,5	13/32	3/8

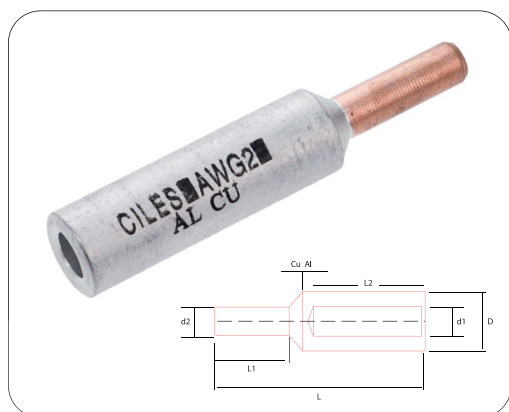
# Conectores | Bornas

Bimetálicos

PRODUCTOS CERTIFICADOS



## Bimetálico tipo pin



Referencia	Código	Descripción	d1 INT	d2 PIN	D EXT	L2 Profun.	L1 PIN	L Lon. Tot	Conductor		
									Nº Hilos	x Hilo	conduct
PT850300	PBL-08	Conector Bimetálico Terminal de Pin CU-Al 12 AWG	2.2	2.10	4.3	9.0	13	25	1	2.05	2.05
PT850301	PBL-10	Conector Bimetálico Terminal de Pin CU-Al 10 AWG	2.8	2.65	5.4	9.0	13	25	1	2.59	2.59
PT850302	PBL-12	Conector Bimetálico Terminal de Pin CU-Al 8 AWG	3.5	3.35	6.7	14.5	16	35	1	3.26	3.26
PT850303	PBL-14	Conector Bimetálico Terminal de Pin CU-Al 6 AWG	5.2	4.80	9.8	22.0	18	45	7	1.55	4.65
PT850304	PBL-16	Conector Bimetálico Terminal de Pin CU-Al 4 AWG	6.1	6.00	12.0	29.0	20	85	7	1.96	5.88
PT850305	PBL-25	Conector Bimetálico Terminal de Pin CU-Al 2 AWG	7.6	7.00	14.0	33.5	22	71	7	2.47	7.46
PT850367	PBL-50	Conector Bimetálico Terminal de Pin CU-Al 1/0	10	8.00	16.0	40.0	25	74	19	1.89	9.44

# Gel antioxidante (conductor eléctrico)

300g PT130008K  
Cápsula PT130008



## ▲ Información importante

### Usos y aplicaciones

Inhibidor de oxidación para conductores de aluminio.

### Componentes

Grasa espacial de cobre y componentes metálicos en compuesto sintético.

### Aspecto

Cremoso y de textura suave

### Color

Gris

### Densidad

1.3 gr / cm<sup>3</sup>±0.1 DIN 51 757

### Punto de goteo

No presenta - DIN 51 818

### Resistencia a la temperatura

-30°C hasta 1100°C



Descripción técnica

# Cintas aislantes

5 m | 15 m | 20 m

# Cintas aislantes en PVC

De 5 metros

PRODUCTOS CERTIFICADOS



Colores



Producto	Color	Material	Espesor (mm)	Ancho (mm)	Adhesivo	Adhesivo (N/cm <sup>2</sup> )	Tensión (N/cm <sup>2</sup> )	Elongación %	Temperatura °C	Ruptura dieléctrica (KV)
Cintas aislante 5 m	Negro	PVC	0.19	18	Caucho sintético	1.8	28	1.90	80	9
Cinta aislante 5 m	Azul, rojo, verde, blanco, amarillo		0.18	18		1.8	26	1.80	80	8

De 15 metros



Colores



Producto	Color	Material	Espesor (mm)	Ancho (mm)	Adhesivo	Adhesivo (N/cm <sup>2</sup> )	Tensión (N/cm <sup>2</sup> )	Elongación %	Temperatura °C	Ruptura dieléctrica (KV)
Cintas aislante 15 m	Negro	PVC	0.19	18	Caucho sintético	1.8	28	1.90	80	9
Cinta aislante 15 m	Azul, rojo, verde, blanco, amarillo		0.18	18		1.8	26	1.80	80	8

De 20 metros



Colores



Producto	Color	Material	Espesor (mm)	Ancho (mm)	Adhesivo	Adhesivo (N/cm <sup>2</sup> )	Tensión (N/cm <sup>2</sup> )	Elongación %	Temperatura °C	Ruptura dieléctrica (KV)
Cinta aislante Profesional Media tensión	Negro	PVC Plus	0.19	19	Caucho sintético Plus	1.8	30	1.90	80	10

# Cintas aislantes en PVC

Referencias

PRODUCTOS CERTIFICADOS



Código	Descripción
PT842300N	CINTA AISLANTE ELÉCTRICA DE PVC 5 MTS NEGRA
PT842300B	CINTA AISLANTE ELÉCTRICA DE PVC 5 MTS BLANCA
PT842300A	CINTA AISLANTE ELÉCTRICA DE PVC 5 MTS AZUL
PT842300Y	CINTA AISLANTE ELÉCTRICA DE PVC 5 MTS AMARILLA
PT842300R	CINTA AISLANTE ELÉCTRICA DE PVC 5 MTS ROJA
PT842300V	CINTA AISLANTE ELÉCTRICA DE PVC 5 MTS VERDE
PT842306	CINTA AISLANTE ELÉCTRICA DE PVC 20 MTS NEGRA
PT842307	CINTA AISLANTE ELÉCTRICA DE PVC 15 MTS NEGRA
PT842307B	CINTA AISLANTE ELÉCTRICA DE PVC 15 MTS BLANCA
PT842307A	CINTA AISLANTE ELÉCTRICA DE PVC 15 MTS AZUL
PT842307Y	CINTA AISLANTE ELÉCTRICA DE PVC 15 MTS AMARILLA
PT842307R	CINTA AISLANTE ELÉCTRICA DE PVC 15 MTS ROJA
PT842307V	CINTA AISLANTE ELÉCTRICA DE PVC 15 MTS VERDE

## Características y atributos

### ▲ Información importante

<p><b>Usos y aplicaciones</b></p> <p>Aislamiento eléctrico en cables/alambres y elementos conductores, para uso interior libre de polvo y de agentes químicos. Para uso doméstico y profesional.</p>	<p><b>Nos diferencia</b></p> <p>Cuentan con certificación UL (# Certificado E174965). Fabricada con material adhesivo de caucho sintético que garantiza su adherencia y durabilidad.</p>
<p><b>Material</b></p> <p>Película de PVC, PVC plus</p>	<p><b>Características</b></p> <p>Capacidad de aislamiento eléctrico con límite de ruptura desde 8KV hasta 10 KV y resistencia a la tensión desde 26N/cm2 hasta 30N/cm2. Resistencia 80° C temperatura.</p>
<p><b>Tipos</b></p> <p>Profesional de 20 m negra , y comercial de 5 y 15 metros en colores blanco, azul, verde, rojo y negro.</p>	<p><b>Ten presente</b></p> <p>La calidad de nuestras cintas es comparable con las mejores cintas del mercado.</p>





Descripción técnica

# Plafones



# Plafones

Plafón Premium | PT244012

PRODUCTOS CERTIFICADOS



## ▲ Información importante

<b>Producto</b>	Plafón N.G rosca E-27
<b>Material base</b>	Polipropileno (alto brillo)
<b>Material socket</b>	Policarbonato
<b>Material de bornes</b>	Latón
<b>Material casquillo</b>	Aluminio
<b>Material tornillo central</b>	Aluminio
<b>Material tornillo sujeta cable</b>	Hierro
<b>Color</b>	Blanco

<b>Diámetro</b>	13,5 cm
<b>Sistema de conexión</b>	Mediante borne
<b>Voltios</b>	125V
<b>Wattios</b>	150W
<b>Resistencia del casquillo al torque</b>	2.3 Newton/metro (Nm)
<b>Usos</b>	Instalación de bombillas con casquillo de rosca E-27

En Resina 4 1/2" | PT244011



## ▲ Información importante

<b>Producto</b>	Plafón E-27
<b>Material base</b>	Polipropileno reforzado
<b>Color</b>	Blanco
<b>Material casquillo</b>	Aluminio
<b>Material contacto central</b>	Tornillo en aluminio
<b>Sistema de conexión</b>	Bornera en latón
<b>Material tornillo sujeta cable</b>	Hierro
<b>Color</b>	Blanco

<b>Voltios</b>	125 V
<b>Vvattios</b>	150 W
<b>Resistencia del casquillo al torque</b>	2.3 Newton/metro (Nm)
<b>Usos</b>	Instalación de bombillas con casquillo de rosca E-27

En Resina 4 3/16" | PT244010

PRODUCTOS CERTIFICADOS



### ▲ Información importante

<b>Producto</b>	Plafón E-27
<b>Material</b>	Polipropileno reforzado
<b>Material casquillo</b>	Aluminio
<b>Material contactos</b>	Laminillas en latón
<b>Material tornillo sujeta cable</b>	Hierro
<b>Color</b>	Blanco
<b>Voltios</b>	120v
<b>Vatios</b>	100W

<b>Watios</b>	600
<b>Usos</b>	Instalación de bombillas con casquillo de rosca E-27
<b>Resistencia del casquillo al torque</b>	2.3 Newton/metro (Nm)

## Características y atributos

### ▲ Información importante

latón para el de porcelana y contacto en aluminio para los nacionales☒

<b>Usos y aplicaciones</b>
Proyectos residenciales, comerciales e institucionales de bajo costo.
<b>Tipos</b>
Plásticos. Conexión mediante chapetas y borne con tornillo.
<b>Características:</b>
Casquillo de rosca E-27 en aluminio y contactos en latón para referencia en porcelana y en aluminio para los plásticos. Se usa para bombillas hasta 150 vatios.
<b>Que nos diferencia:</b>
Plafón premium es de mayor diámetro que permite mayor cobertura de la superficie de acabado
<b>Características:</b>
Casquillo de rosca E-27 en aluminio y contactos en aleación de cobre, para bombillas hasta 150 vatios.
<b>Normas técnicas que aplican</b>
NTC 1469 Norma Técnica Colombiana. IEC 60061 Norma Técnica Internacional. CERTIFICADO RETILAP



Descripción técnica

# Sensores y detectores



# Sensores de presencia

PRODUCTOS CERTIFICADOS



Sensor tipo socket rosca E-27451 | PT544314



## ▲ Información importante

<b>Colores disponibles</b>	Blanco
<b>Uso</b>	Control de iluminación para uso interior
<b>Fuente eléctrica</b>	110 – 130V/AC
<b>Frecuencia</b>	60Hz
<b>Carga máxima</b>	60W (incluyendo el bombillas led)
<b>Distancia de detección</b>	6 metros de diámetro (3 metros de distancia desde el centro del sensor)
<b>Altura de instalación</b>	2 a 3,5 metros
<b>Rango de detección</b>	360°
<b>Tiempo de operación</b>	Encendido de 10 a 300 segundos (ajustables)
<b>Grado de protección IP</b>	IP20

Sensor de presencia sobreponer. Cielo/Techo 360° | PT544308



## ▲ Información importante

<b>Colores disponibles</b>	Blanco
<b>Uso</b>	Control de iluminación para uso interior.
<b>Fuente eléctrica</b>	110 – 130V/AC
<b>Frecuencia</b>	60Hz
<b>Carga máxima</b>	-Incandescente: 400W -Ahorrador Fluorescente: 500W -Led: 200W
<b>Distancia de detección</b>	6 metros de diámetro (3 metros de distancia desde el centro del sensor)
<b>Altura de instalación</b>	2,4 a 4 metros
<b>Temperatura máxima de operación</b>	90°C
<b>Calibre de conductor</b>	12AWG
<b>Rango de detección</b>	360°
<b>Tiempo de operación</b>	De 10 a 900 segundos (ajustables)
<b>Grado de protección IP</b>	IP20

# Sensores de presencia

PRODUCTOS CERTIFICADOS



## Sensor de incrustar tipo suiche | PT544313



### ▲ Información importante

<b>Colores disponibles</b>	Blanco
<b>Uso</b>	Control de iluminación para uso interior.
<b>Fuente eléctrica</b>	110 – 130V/AC
<b>Frecuencia</b>	60Hz
<b>Carga máxima</b>	-Incandescente: 800W -Ahorrador Fluorescente: 200W -Led: 200W
<b>Distancia de detección</b>	9 metros máxima
<b>Altura de instalación</b>	1 a 1,80 metros
<b>Rango de detección</b>	180°
<b>Tiempo de operación</b>	De 10 segundos a 15 minutos (ajustables)
<b>Grado de protección IP</b>	IP20

## Sensor de presencia 360° de techo ST07 | PT544316



### ▲ Información importante

<b>Colores disponibles</b>	Blanco
<b>Uso</b>	Control de iluminación para uso interior.
<b>Fuente eléctrica</b>	110 – 130V/AC
<b>Frecuencia</b>	60Hz
<b>Carga máxima</b>	-Incandescente: 400W -Ahorrador Fluorescente: 200W -Led: 200W
<b>Distancia de detección</b>	6 metros (máx)
<b>Altura de instalación</b>	2,20 a 4 metros
<b>Rango de detección</b>	360°
<b>Tiempo de operación</b>	De 10 segundos a 7 minutos (ajustables)
<b>Grado de protección IP</b>	IP20

## Características y atributos

### ▲ Información importante

#### Características

Fuente de energía en corriente alterna de 110V-130V, frecuencia de 60Hz, Apto para lámparas incandescentes (400W) y fluorescentes (200W), distancia máxima de detección 6 metros de circunferencia, altura de instalación desde 2.20 metros hasta 4 metros máximo., Tiempo de operación desde 10 segundos hasta 15 minutos (ajustable), variación de grado IP de acuerdo a la referencia del sensor (IP20).

#### Que nos diferencia:

Detección por presencia (Rango 180°, 270° y 360°). Control de detección automático ON/OFF para un circuito de iluminación. Ajuste de tiempo de encendido.

#### ¡Ten presente!

Los sensores de presencia deben ser calibrados de acuerdo a la intensidad del luz y tiempo necesario de apagado. Para circuitos de iluminación que excedan la capacidad de carga se recomienda usar un relé.

#### Tipos

Techo, incrustar tipo suiche, tipo socket para exteriores.

#### Normas técnicas que aplican:

IEC 60669-1 Norma Técnica Internacional.  
CERTIFICADO RETIELAP.

## Referencias

Código	Descripción
PT544308	SENSOR EXTRAPLANO DE SOBREPONER EN CIELO-TECHO 360°
PT544313	SENSOR PRESENCIA DE INCRUSTAR TIPO SUICHE 180°
PT544314	SENSOR PRESENCIA TIPO SOCKET 360° - ST451
PT544316	SENSOR PRESENCIA 360° DE TECHO - ST07



# Detectores

## Detector de humo híbrido ST81



### ▲ Información importante

<b>Fuente de energía dual</b>	9V de corriente directa + 120V de corriente alterna.
<b>Consumo estático</b>	8 $\mu$ A
<b>Consumo de operación</b>	10mA
<b>Intensidad de alarma</b>	85Db (3mts)
<b>Indicador por baja batería</b>	6.2V-6.8V
<b>Instalación</b>	Techo / cielo falso.
<b>Altura máxima de instalación</b>	3 metros (máximo)
<b>Usos</b>	Residencial en zonas de cocina, cuartos útiles, cuartos de residuos sólidos o cuartos de almacenamiento.

## Características y atributos

### ▲ Información importante

<p><b>Características</b></p> <p>Consumo estático: 8 uA, consumo operación: 10 mA, intensidad de alarma: 85Db (3 metros de altura), alarma por baja batería: 6.2V – 6.8V y alerta por baja batería: 7 – 15 días. Ensamble a techo.</p>	<p><b>Donde usarlo:</b></p> <p>Óptimo para uso residencial en zonas de cocina.</p>
<p><b>Que nos diferencia:</b></p> <p>Fuente eléctrica dual, 9V de corriente directa + 120V de corriente alterna.</p>	<p><b>Ten presente</b></p> <p>Cuenta con indicador de operación y botón para test. Fácil instalación mediante disco de soporte. No apto para redes de incendio.</p>

## Referencias

### Código

PT544306

DETECTOR FOTOELECTRICO DE HUMO HIBRIDO AC/DC



Descripción técnica

# Complementos

TOMACORRIENTES

VARILLA PUESTA A TIERRA

# Tomacorriente

PRODUCTOS CERTIFICADOS



## Complementos

PRESENTE EN EL FUTURO

### Tomacorriente doble con polo a tierra | 144013B



Características	
<b>Especificaciones</b>	Tapa: Policarbonato Base: Nylon 6 Contactos: latón 63/37 Herraje de sujeción: Lámina Galvanizada Tornillos: Acero tropicalizado
<b>Color</b>	Blanco
<b>Tipo</b>	Estándar de incrustar - NEMA
<b>Usos</b>	Instalación de circuitos residenciales en zonas de cocina y ropas, y en circuitos de proyectos institucionales y comerciales.
<b>Tensión</b>	125V
<b>Corriente</b>	15A

### Tomacorriente doble polo a tierra tipo americano | 144309 B-N



Características	
<b>Especificaciones</b>	Tapa: Policarbonato Base: Nylon 6 Contactos: latón 63/37 Herraje de sujeción: Lámina Galvanizada Tornillos: Acero tropicalizado
<b>Color</b>	Blanco y negro
<b>Tipo</b>	Estándar y de pata trabada/de incrustar - NEMA
<b>Usos</b>	instalación de circuitos residenciales en zonas de cocina y ropas.
<b>Tensión</b>	125V
<b>Corriente</b>	20A

### Tomacorriente doble red regulada | 144315

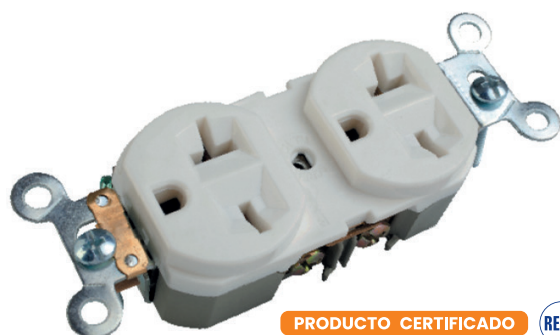


Características	
<b>Especificaciones</b>	Tapa: Policarbonato Base: Nylon 6 Placa: ABS Contactos: latón 63/37 Herraje de sujeción: Lámina Galvanizada Tornillos: Acero tropicalizado
<b>Color</b>	Naranja
<b>Usos</b>	Instalación en circuitos regulados de datos en proyectos institucionales y comerciales
<b>Tensión</b>	125V
<b>Corriente</b>	20A
<b>Exclusiones</b>	No se permite su uso como tomacorriente "Grado Hospitalario", los tomacorrientes dobles para red regulada cuentan con tierra aislada para conexión a equipos de alta sensibilidad.

# Tomacorriente

## Complementos

### Tomacorriente doble pata trabada con polo a tierra | 144317B



PRODUCTO CERTIFICADO

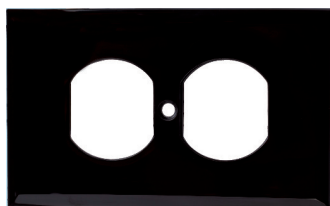


#### Características

<b>Especificaciones</b>	Tapa: Policarbonato Base: Nylon 6 Contactos: latón 63/37 Herraje de sujeción: Lámina Galvanizada Tornillos: Acero tropicalizado
<b>Color</b>	Blanco
<b>Tipo</b>	Incrustar - NEMA
<b>Usos</b>	Instalación de circuitos de iluminación en proyectos institucionales y comerciales
<b>Tensión</b>	250V
<b>Corriente</b>	20A

#### ▲ Placas disponibles para cada color

753475N



130300N



753475-B



144312B



#### ▲ Información importante

##### NORMAS TÉCNICAS QUE APLICAN:

NTC 1650 Norma Técnica Colombiana.  
IEC 60695-2-11, IEC 60884-1, IEC 60309-1/2 Norma Técnica Internacional.  
CERTIFICADO RETIE

##### Que nos diferencia

La calidad, seguridad y confianza de productos certificados bajo norma RETIE.

##### Características

Fabricadas en material ABS que garantiza acabado de alta calidad, y estabilidad del color por su protección UV.

# Tomacorriente

## Complementos

PRODUCTOS CERTIFICADOS



PRESENTE EN EL FUTURO

### Tomacorriente P/T + doble puerto USB | 144393 B-N



Características	
<b>Especificaciones</b>	Base y tapa en policarbonato, placa ABS con filtro UV.
<b>Colores disponibles</b>	Blanco y Negro
<b>Corriente nominal</b>	15A
<b>Tensión Nominal</b>	125V
<b>Carga USB</b>	4,2A (total)
<b>Familia de productos</b>	Línea Astral, Ultra, Fuga, Spazio y Nova. Genérico
<b>Carga Rápida</b>	si
<b>Compatibilidad</b>	Dispositivos Android y IOS
<b>Usos</b>	Instalaciones eléctricas de baja tensión, para usos en redes domiciliarias, comerciales.

### Tomacorriente doble GFCI | 144391 B-N



Características	
<b>Especificaciones</b>	Base y tapa en policarbonato, placa ABS con filtro UV.
<b>Colores disponibles</b>	Blanco y Negro
<b>Corriente nominal</b>	20A
<b>Tiempo de disparo</b>	< 25ms
<b>Sensibilidad</b>	4-6 mA
<b>Tensión Nominal</b>	125v
<b>Protección</b>	Choque eléctrico
<b>Familia de productos</b>	Línea Astral, Ultra, Fuga, Spazio, Nova y Genérico
<b>Usos</b>	Instalaciones eléctricas de baja tensión, para usos en redes domiciliarias, comerciales o institucionales, en zonas de riesgo de choque eléctrico.

### Tomacorriente doble de sobreponer | 044300



Características	
<b>Especificaciones</b>	Tapa: Policarbonato Base: Policarbonato Coca: ABS Contactos: latón 63/37 Contacto polo a tierra: Lámina latonada Herraje de sujeción: Lamina Galvanizada Tornillos: Acero tropicalizado
<b>Color</b>	Blanco
<b>Tipo</b>	Sobreponer
<b>Usos</b>	Para instalación de circuitos alternativos en redes residenciales, comerciales e institucionales.
<b>Tensión</b>	125V
<b>Corriente</b>	15A

# Tomacorriente

## Complementos

PRODUCTOS CERTIFICADOS



PRESENTE EN EL FUTURO

### Tomacorriente 2 POLOS | 344002



Características	
<b>Corriente</b>	20A
<b>Tensión</b>	250V
<b>Material Tapa</b>	Policarbonato
<b>Soporte</b>	Lamina Galvanizada Calibre 20
<b>Herraje</b>	Fleje latón 63/37 Dureza 1/2
<b>Puentes</b>	Fleje latón 63/37 Espesor 1.5mm
<b>Placa</b>	Lámina Cold-Rolled
<b>Tornillos</b>	Acero tropicalizado
<b>Certificación</b>	RETIE

### Tomacorriente 3 POLOS | 344003



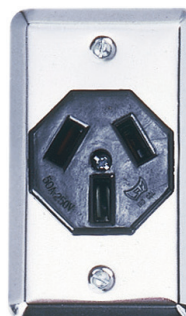
Características	
<b>Corriente</b>	20A
<b>Tensión</b>	250 v
<b>Material Tapa</b>	Policarbonato
<b>Soporte</b>	Lamina Galvanizada Calibre 20
<b>Herraje</b>	Fleje latón 63/37 Dureza 1/2
<b>Puentes</b>	Fleje latón 63/37 Espesor 1.5mm
<b>Placa</b>	Lámina Cold-Rolled
<b>Tornillos</b>	Acero tropicalizado
<b>Certificación</b>	RETIE

### Tomacorriente inscrustar 4X4 | 344005



Características	
<b>Corriente</b>	50A
<b>Tensión</b>	250V
<b>Colores</b>	Plata
<b>Material tapa</b>	Policarbonato
<b>Soporte</b>	Lámina galvanizada calibre 20
<b>Garras</b>	Fleje latón 63/37 Dureza 1/2
<b>Puentes</b>	Fleje latón 63/37 Espesor 1.5mm
<b>Placa</b>	Lámina Cold-Rolled
<b>Cuadrante</b>	Fleje hierro 1.5mm latonado
<b>Tornillos</b>	Acero tropicalizado

### Tomacorriente 3 Polos 2X4" | 344001



Características	
<b>Corriente</b>	50A
<b>Tensión</b>	220V
<b>Material</b>	Base y tapa policarbonato
<b>Garras</b>	Latón
<b>Placa</b>	Lámina cromado
<b>Cuadrante</b>	Hierro

### Tomacorriente 3 Polos | 344004



Características	
<b>Corriente</b>	50A
<b>Tensión</b>	250V
<b>Material tapa</b>	Policarbonato
<b>Soporte</b>	Lámina galvanizada
<b>Herraje</b>	Latón
<b>Garras</b>	Latón

### Varilla puesta tierra | 850299



Características	
<b>Tipo</b>	Electrodo de acero con recubrimiento de cobre de 240 micras
<b>Referencia</b>	TH240 Diámetro mínimo 14mm
<b>Material</b>	Acero con recubrimiento de cobre (mediante proceso monolítico /electrolisis)
<b>Resistencia a la tracción</b>	Mayor o igual a 392N/mm <sup>2</sup>
<b>Dureza</b>	220HB
<b>Usos</b>	Se utiliza para descarga a tierra en circuitos residenciales, comerciales e institucionales, en subestaciones y en tableros de distribución.



[WWW.CILES.CO](http://WWW.CILES.CO)

Una marca hecha en  
**Colombia**  
● ● ● ● ● ●